

JUKI®

Flat Bed, 1-Needle, Differential Feed,
Double Chainstitch Industrial Sewing Machine
高速平ベット一本針二重環縫差動送りミシン

MH-484/S060 · S061

PARTS LIST

1. Explanation of codes

1) "*" mark.....means this part is changed from the previous parts book.

As to the details of the change, refer to "List for information of change".

2) "01"refer to "Note" explanation at bottom of page.

2. Codes on the "Qty" column

· Each numeral indicates the number of parts required.

· "0.1" and "2.5" indicate the length (in meters) of the respective parts.

3. Parentheses mean that the corresponding part is a subpart that constructs an assembly part.

4. Dotted lines on the Figures indicate assembly parts.

パーツリストご利用に際して

1. "注記" 欄の記号説明

1) "*" 印前回のパーツブックに比較して今回変更された部品を意味します。

変更内容は" 変更情報リスト" を参照してください。

2) "01"ページ下の" 注記" の説明を参照してください。

2. 数量欄の数字は、個数を表し、0.1、2.5等の数値は、長さ（単位メートル）を表します。

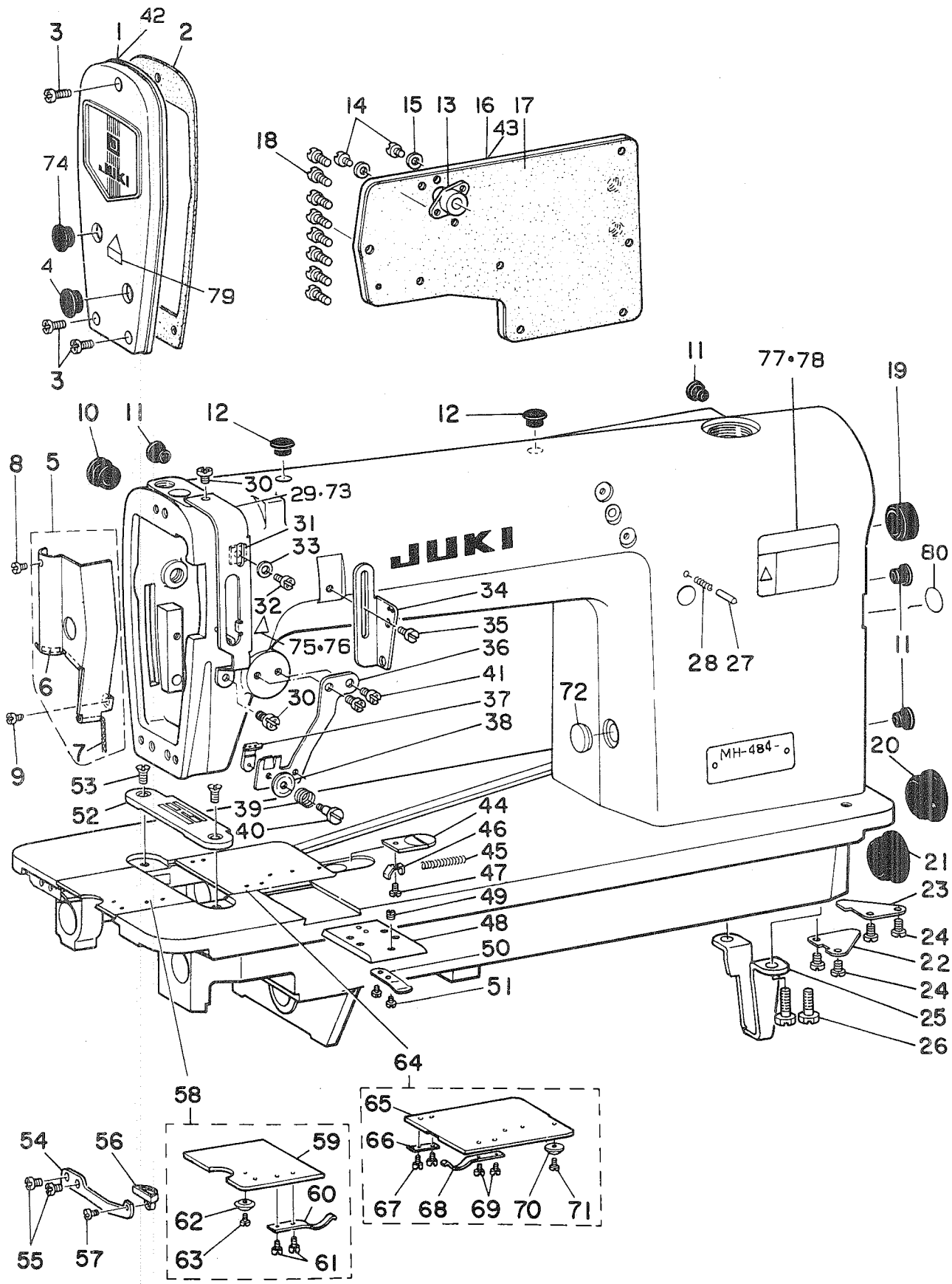
3. 数量欄の（ ）は、組部品を構成している子部品であることを意味します。

4. イラストページの — — — — 枠は、組構成であることを意味します。

CONTENTS

目 次

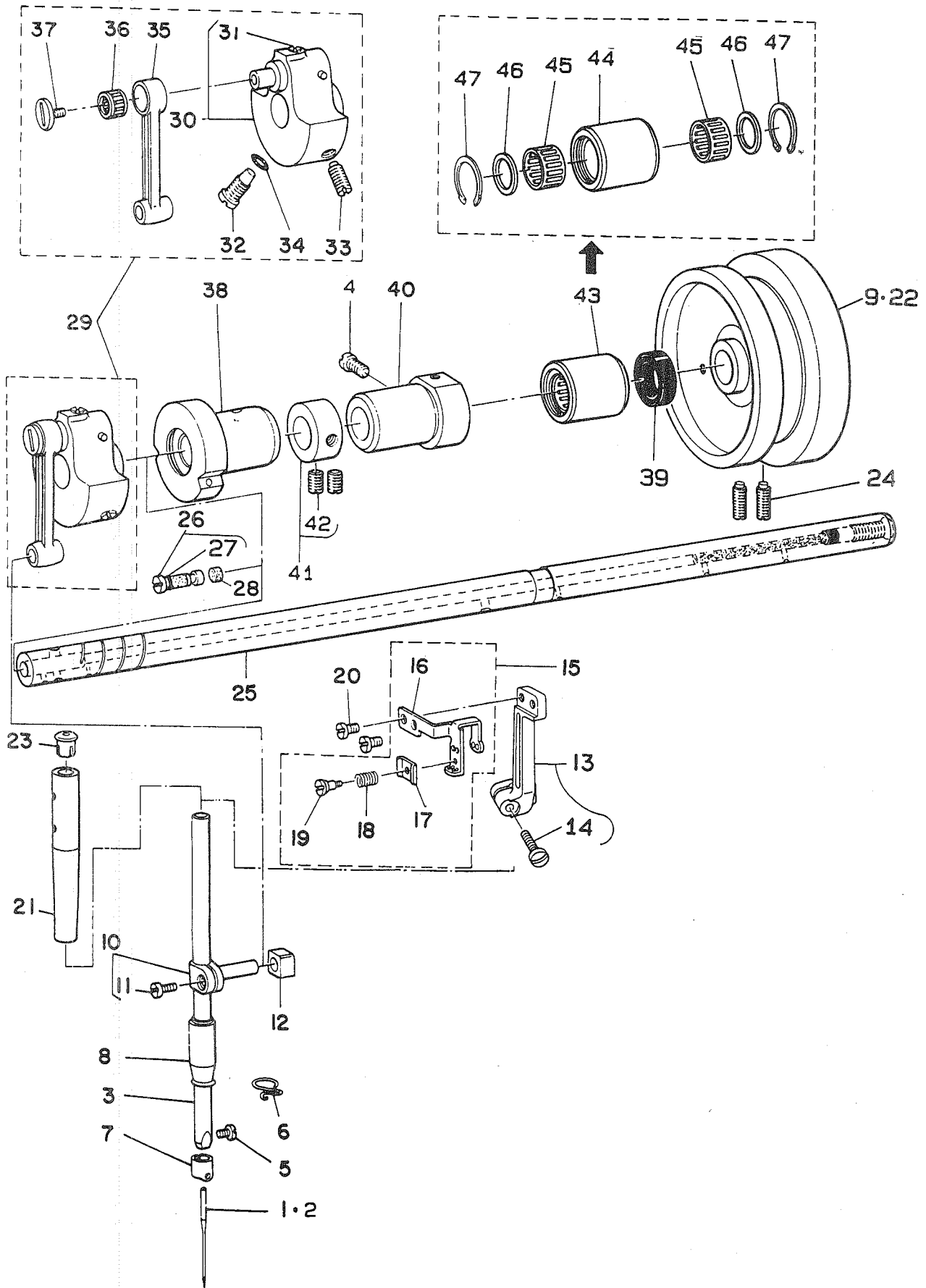
1. MACHING FRAME & MISCELLANEOUS COVER COMPONENTS	1
頭部外装関係	
2. MAIN SHAFT & NEEDLE BAR COMPONENTS	3
上軸・針棒関係	
3. PRESSER BAR & LOWER SHAFT COMPONENTS	5
押え棒・下軸関係	
4. FEED MECHANISM COMPONENTS (1)	7
送り関係 (1)	
5. FEED MECHANISM COMPONENTS (2)	9
送り関係 (2)	
6. DIFFERENTIAL FEED MECHANISM COMPONENTS	11
作動送り関係	
7. THREAD SPREADER COMPONENTS	13
糸さばき関係	
8. LOOPER & NEEDLE GUARD COMPONENTS	15
ルーパ・針受関係	
9. THREAD TENSION CONTROLLER COMPONENTS	17
糸調子関係	
10. OIL LUBRICATION MECHANISM COMPONENTS	19
給油関係	
11. OIL RESERVOIR & KNEE LIFTER COMPONENTS	20
油溜・膝上げ関係	
12. THREAD STAND COMPONENTS	21
糸立装置関係	
13. SILICON OIL LUBRICANT & BELT COVER COMPONENTS	23
エスレン装置・ベルトカバー関係	
14. EXCHANGING PARTS COMPONENTS (SPECIAL ORDER PARTS)	24
交換部品関係 (特別注文部品)	
15. S060 GATHERING ATTACHMENT	
S061 INTERMITTENT GATHERING ATTACHMENT	25
S 6 0 ひだ付けアタッチメント	
S 6 1 間欠ひだ付けアタッチメント	
16. LIST FOR INFORMATION OF CHANGE	27
変更情報リスト	
NUMERICAL INDEX OF PARTS	28
索引	



REF. NO	NOTE	PART NO.	DESCRIPTION	品名	Qty
1		B1121-552-0A0	FACE PLATE ASM.	フェイスプレート	1
2		B1122-552-000	FACE PLATE GASKET	フェイスプレートパッキン	1
3		SS-4111015-SP	SCREW 11/64-40 L=10	ナット 11/64-40 L=10	3
4		TA-1250406-RO	RUBBER PLUG D=12.5 L=4	ゴム栓 D=12.5 L=4	1
5		B1130-481-0A0	ARM OIL SHIELD ASM.	アームオイルシールド	1
6		B1131-481-000	NON-WOVEN FABRIC	メッシュ	(1)
7		B1132-481-000	OIL WICK	メッシュ	(1)
8		SS-6080320-SP	SCREW 1/8-44 L= 2.5	ビス 1/8-44 L=2.5	1
9		SS-4110515-SP	SCREW 11/64-40 L=5	ナット 11/64-40 L=5	1
10		TA-1250705-RO	RUBBER PLUG	ゴム栓	1
11		TA-0800704-RO	RUBBER PLUG	ゴム栓	2
12		TA-1050504-RO	RUBBER PLUG	ゴム栓	2
13		D3111-481-CA0	TENSION RELEASE SHAFT COLLAR A	テンションリリースシャフトクワケ	1
14		SS-6090630-SP	SCREW 9/64-40 L=6	ビス 9/64-40 L=6	2
15		B3534-012-000	GASKET	パッキン	2
16		B1118-481-000	SIDE PLATE	サイドプレート	1
17		B1119-481-000	GASKET	サイドプレートパッキン	1
18		SS-4110815-SP	SCREW 11/64-40 L=8	ナット 11/64-40 L=8	8
19		TA-2101002-RO	RUBBER PLUG	ゴム栓	1
20		TA-2351305-RO	RUBBER PLUG	ゴム栓 D=23.5 L=11.5	1
21		TA-2351004-RO	RUBBER PLUG	ゴム栓	1
22		B1134-481-000	BED OIL SHIELD	ベッドオイルシールド	1
23		B1135-481-000	BED OIL SHIELD (B)	ベッドオイルシールド B	1
24		SS-7110510-SP	SCREW 11/64-40 L=5	マルチネジ 11/64-40 L=5	4
25		B1106-122-000	BED SUPPORT PLATE	ベッドサポートプレート	1
26	*	SS-9151120-CP	SCREW 15/64-28 L=11	ロッドネジ 15/64-28 L=11	2
27		110-52701	PIN	オクリチヨウセツピン	1
28	*	229-12109	FEED REGULATOR PIN SPRING	オクリチヨウセツピンバネ	1
29		B1904-481-000	THREAD TAKE-UP LEVER GUARD	スレッドアップレバーガード	1
30		SS-4110515-SP	SCREW 11/64-40 L=5	ナット 11/64-40 L=5	2
31		B1903-481-000	TAKE-UP THREAD TENSION LEVER	スレッドアップレバー	1
32		SS-4110515-SP	SCREW 11/64-40 L=5	ナット 11/64-40 L=5	1
33		WP-0480856-SP	WASHER 4.8X8.4X0.8	ワッシャー 4.8X8.4X0.8	1
34		B1905-380-000	FRAME THREAD EYELET	フレームスレッドアイソナ	1
35		SS-4110515-SP	SCREW 11/64-40 L=5	ナット 11/64-40 L=5	1
36		B1912-481-000	TENSION CONTROLLER INSTALLING	テンションコントローラー	1
37		B1913-481-000	TAKE-UP THREAD GUIDE	スレッドアップガイド	1
38		B3148-123-000	TENSION DISC	スレッドアップガイド	1
39		B1914-481-000	TAKE-UP THREAD TENSION SPRING	テンションコントローラーバネ	1
40		B1916-481-000	TAKE-UP THREAD TENSION POST	テンションコントローラーポスト	1
41		SS-4110515-SP	SCREW 11/64-40 L=5	ナット 11/64-40 L=5	2
42	01	B1121-552-00A	FACE PLATE	フェイスプレート	1
43	01	B1118-481-00A	SIDE PLATE	サイドプレート	1
44		B1110-481-000-A	CAM COVER LATCH	カムカバーロック	1
45		B1111-481-000	SPRING	カムカバーバネ	1
46		B1112-481-000-A	SPRING SUSPENSION	カムカバーバネ	1
47		SS-6080320-SP	SCREW 1/8-44 L= 2.5	ビス 1/8-44 L=2.5	1
48		B1111-380-000	ATTACHMENT INSTALLING PLATE	アタッチメント取り付けプレート	1
49		SS-8150310-SP	SCREW 15/64-28 L= 3.4	マルチネジ 15/64-28 L=3.4	1
50		B1112-380-000	SPRING	アタッチメント取り付けプレート	1
51		SS-6060220-SP	SCREW 3/32-56 L= 2.0	ビス 3/32-56 L=2	2
52		B1103-484-F00	THROAT PLATE	ハリイタ (チューブ用)	1
53		SS-2110920-TP	SCREW 11/64-40 L=8.5	マルチネジ 11/64-40 L=8.5	2
54		B1105-380-000	BED SLIDE STOPPER	スライドストッパー	1
55		SS-4110515-SP	SCREW 11/64-40 L=5	ナット 11/64-40 L=5	2
56		B1106-380-000	LATCH	ロック	1
57		SS-4080415-SP	SCREW 1/8-44 L=4	ナット 1/8-44 L=4	1
58		B1104-380-AA0	BED SLIDE ASM.	スライド	1
59		B1104-380-A00	BED SLIDE	スライド	(1)
60		B1115-380-000	SPRING	スライドバネ	(1)
61		SS-6060210-SP	SCREW 3/32-56 L= 1.9	ビス 3/32-56 L=1.9	(2)
62		B1107-380-000	BED SLIDE GUIDE	スライドガイド	(1)
63		SS-6060340-SP	SCREW 3/32-56 L= 2.5	ビス 3/32-56 L=2.5	(1)
64		B1106-481-0A0-A	CAM COVER ASM.	カムカバー	1
65		B1106-481-000-A	CAM COVER	カムカバー	(1)
66		B1108-481-000	CAM COVER SUPPORT	カムカバーサポート	(1)
67		SS-6060210-SP	SCREW 3/32-56 L= 1.9	ビス 3/32-56 L=1.9	(2)
68		B1109-481-000	SPRING	カムカバーバネ	(1)
69		SS-6060210-SP	SCREW 3/32-56 L= 1.9	ビス 3/32-56 L=1.9	(2)
70		B1107-481-000	CAM COVER GUIDE	カムカバーガイド	(1)
71		SS-6060340-SP	SCREW 3/32-56 L= 2.5	ビス 3/32-56 L=2.5	(1)
72		TA-1750502-RO	RUBBER PLUG D=17.5 L=5	ゴム栓 D=17.5 L=5	1
73	01	B1904-481-00A	THREAD TAKE-UP LEVER COVER	スレッドアップレバーカバー	1
74		TA-2050406-RO	RUBBER PLUG	ゴム栓	1
75	02	CM-3002000-01	ATTENTION SEAL	ユビケガ チョウイシール(16)	1
76	04	CM-3002000-B1	LABEL(16)	ハサミコミチョウイシール(16)	1
77	04	CM-3002001-01	SAFETY LABEL, 1(SMALL).	アンセリタール 1(ショウ)	1
78	03	CM-3002001-A1	SAFETY LABEL, 3 (SMALL).	アンセリタール 3(ショウ)	1
79	04	CM-3002000-C1	CAUTION LABEL	メスチョウイシール(16)	1
80		100-04109	GROUND MARK	グランドマーク	1

NOTE (注記)
01....FOR URBAN WHITE
02....FOR JE
03....EXCEPT JE & JAPAN
04....FOR JAPAN

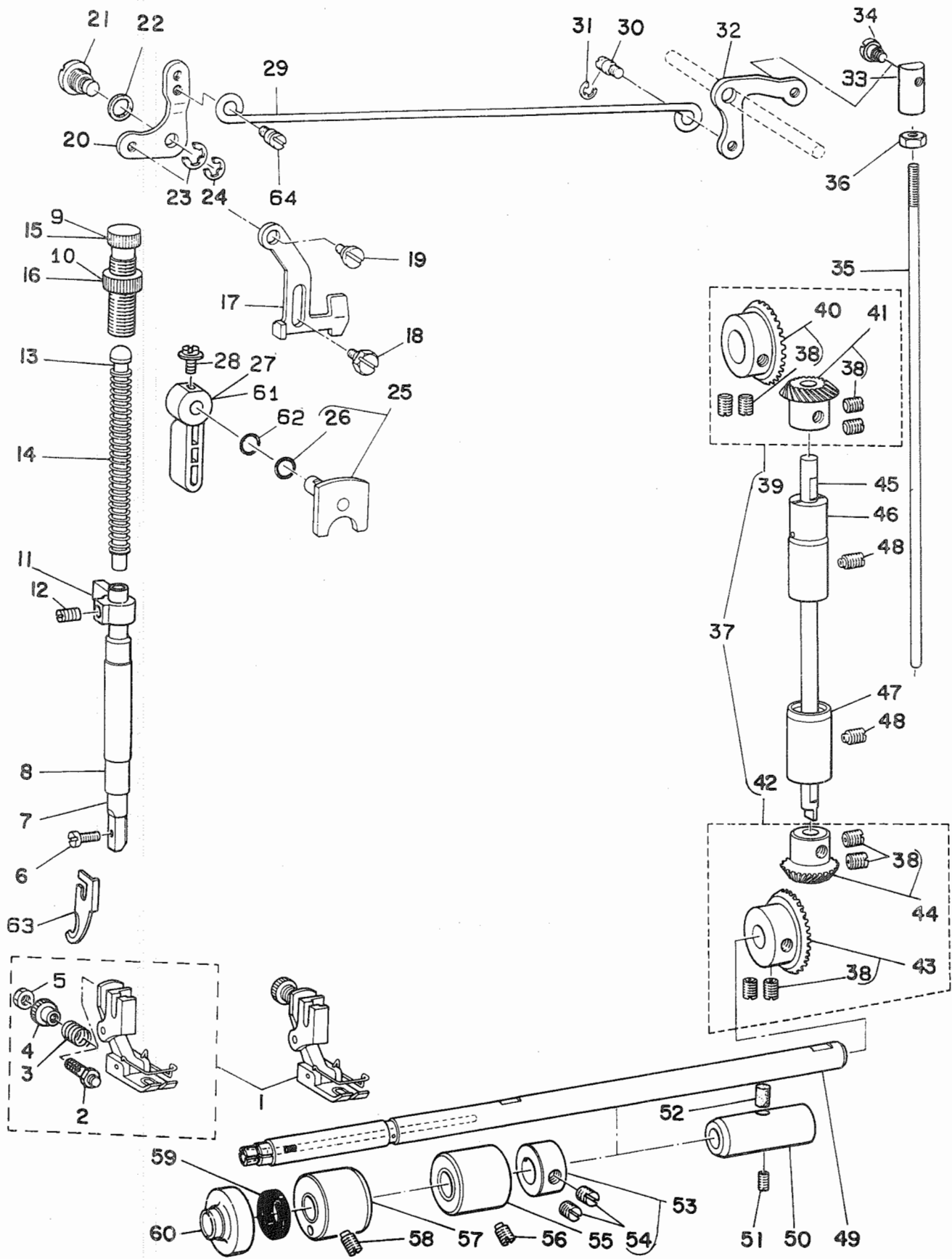
ア-バンホワイト用
JE用
JE,日本は除く
日本用



REF. NO	NOTE	PART NO.	DESCRIPTION	ヒンメイ	Qty
1		MTV-700B1100	NEEDLE TVX7 #11	ハリ TVX7 #11	1
2	01	MC-3800007-50	NEEDLE UYX128GAS #75	ハリ UY128GAS 75	1
3		B1401-481-000	NEEDLE BAR	ハリホ*	1
4		SS-7151120-SP	SCREW 15/64-28 L=11	マルヒラネジ* 15/64-28 L=11	1
5		SS-7080510-TP	SCREW 1/8-44 L=4.5	マルヒラネジ* 1/8-44 L=4.5	1
6		B1419-155-000	NEEDLE BAR THREAD GUIDE	ハリホ* - イトアンナイ	1
7		B1418-552-A00	NEEDLE THREAD GUIDE A	ハリホ* - イトカケ A	1
8		B1403-155-000	NEEDLE BAR BUSHING, LOWER	ハリホ* - シタメタル	1
9		B1217-490-000	HAND WHEEL	ハズ* ミク* ルマ	1
10		B1411-481-0A0	NEEDLE BAR CONNECTION ASM.	ハリホ* - タ* キ* クミ	1
11		SS-6090670-TP	SCREW 9/64-40 L=6	ヒラネジ* 9/64-40 L=6	(1)
12		B1414-555-000	SLIDE BLOCK	ハリホ* ウダ* キ* アンナイコロ	1
13		B1902-481-0A0-B	THREAD TAKE-UP LEVER ASM.	テンビ* ンウテ* クミ	1
14		SS-6091210-TP	SCREW 9/64-40 L=12	ヒラネジ* 9/64-40 L=12	(1)
15		B1901-380-0A0	THREAD TAKE-UP ASM.	テンビ* ンクミ	1
16		B1901-481-000-A	THREAD TAKE-UP	テンビ* ン	(1)
17		B1908-481-000-A	THREAD TENSION REGULATING PLAT	テンビ* ン イトチヨ-シイタ	(1)
18		D1910-481-C00	TENSION SPRING	テンビ* ン イトチヨシハ* ネ	(1)
19		B1909-481-000-A	THREAD TENSION REGULATING STUD	テンビ* ン イトチヨウシイタジ* ク	(1)
20		SS-6090670-TP	SCREW 9/64-40 L=6	ヒラネジ* 9/64-40 L=6	2
21	*	229-06101	NEEDLE BAR BUSHING, UPPER	ハリホ* ウウワメタル	1
22	02	B1217-490-00A	HAND WHEEL	ハズ* ミク* ルマ	1
23		B1405-012-000	CAP	キヤツフ*	1
24		SS-8151550-SP	SCREW 15/64-28 L=15	トメネジ* 15/64-28 L=15	2
25		B1201-481-000-A	MAIN SHAFT	ウワジ* ユク	1
26		B1213-552-0A0-A	OIL AMOUNT ADJUSTING PIN ASM.	クランク コリヨ-チヨ-セツヒ* ンクミ	1
27		RO-0291801-00	RUBBER RING	オリンク*	(1)
28		B1226-552-000	ROLLER FELT	フェルト	1
29		B1206-481-0A0	COUNTERWEIGHT ASM.	ツリアイオモリクミ	1
30		B1206-481-0B0	COUNTERWEIGHT ASM.	ツリアイオモリクミ	(1)
31		SS-8150710-SP	SCREW 15/64-28 L=7	トメネジ* 15/64-28 L=7	(1)
32		SS-7681650-TP	SCREW 9/32-28 L=16	マルヒラネジ* 9/32-28 L=16	(1)
33		SS-8681650-TP	SCREW 9/32-28 L=16	トメネジ* 9/32-28 L=16	(1)
34		RO-0442401-00	RUBBER RING	オリンク*	(1)
35		B1408-481-000	NEEDLE BAR CRANK ROD	ハリホ* - クランクロツト*	(1)
36	03	B1905-541-B00	NEEDLE BEARING	テンビ* ン ニ-ト* ルハ* アリンク*	(1)
37		B1903-552-000	LEFT SCREW	ヒタ* リネジ*	(1)
38		B1202-481-000	BUSHING, FRONT	ウワジ* ク マメタル	1
39		D1208-555-D00	OIL SEAL	ウワジ* クウシロメタル オイルシ-ル	1
40		B1203-481-B00	BUSHING, INTERMEDIATE	ウワジ* クナカメタル	1
41		CS-147121E-SH	THRUST COLLAR ASM. D=14.72 W=12	スラストウケ D=14.72 W=12 クミ	1
42		SS-8660810-TP	SCREW 1/4-40 L=8	トメネジ* 1/4-40 L=8	(2)
43		D1204-555-DA0	MAIN SHAFT BUSHING, REAR ASM.	ウワジ* クウシロメタル クミ	1
44		D1204-555-D00	MAIN SHAFT BUSHING, REAR	ウワジ* クウシロメタル	(1)
45	03	D1230-555-B00	NEEDLE BEARING	ニ-ト* ルハ* アリンク*	(2)
46		D1231-555-B00	WASHER	スラスト サ* カ* ネ	(2)
47		D1232-555-B00	SNAP RING	ニ-ト* ル トメ	(2)

NOTE (注記) 01...SPECIAL ORDER PART
02...FOR URBAN WHITE
03...SELECTIVE PART

特別注文部品
ア-ハ* ンホワト用
選択部品

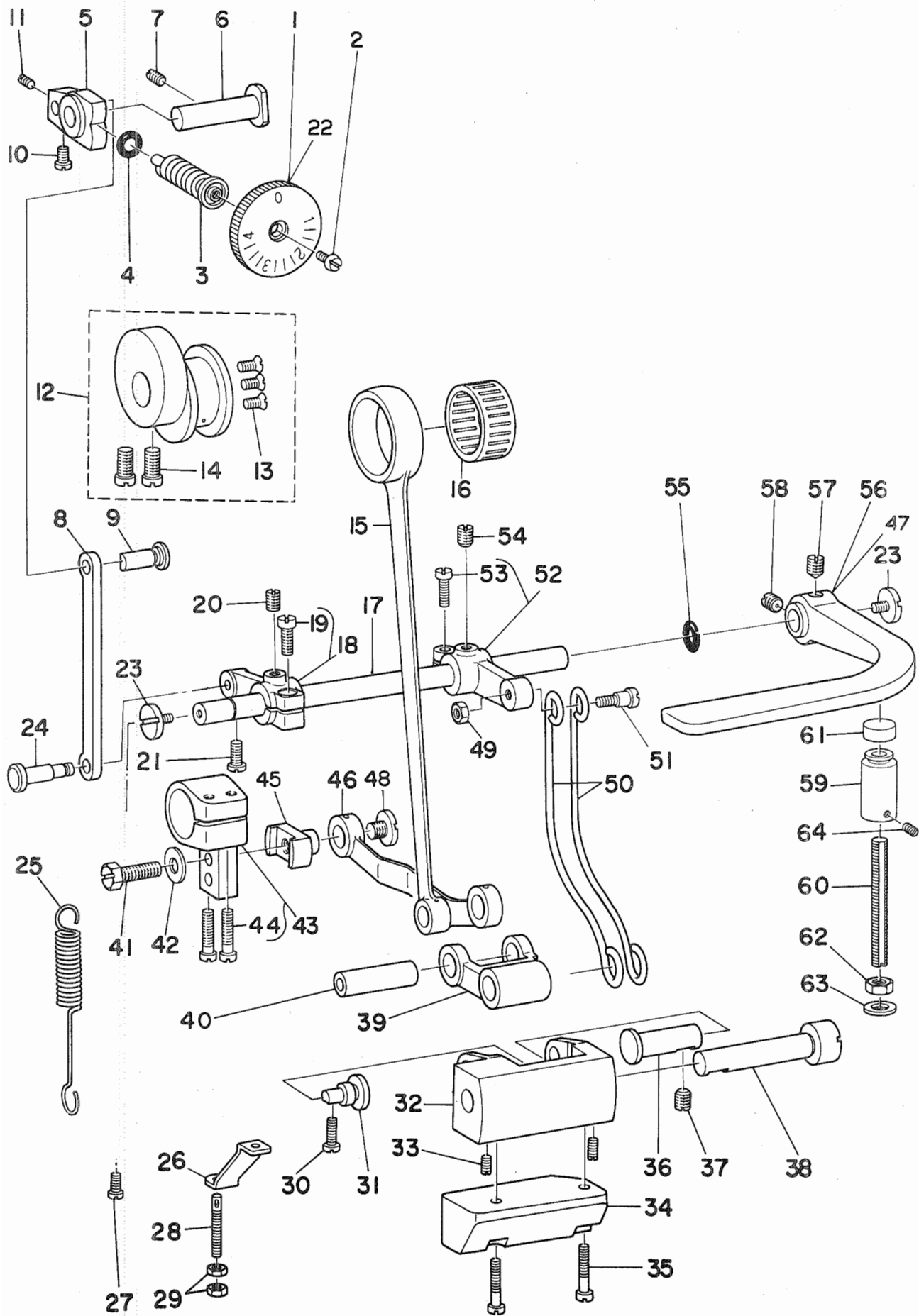


REF. NO	NOTE	PART NO.	DESCRIPTION	ヒソメイ	Qty
1		B1524-481-CC0	SLIDING TYPE PRESSER FOOT ASM.	スライデ' インク' オサエ クミ	1
2		B1532-481-C00	ADJUSTING SPRING STUD	チヨ-セツ ハ' ネジ' ク	(1)
3		B1536-481-C00	AIR BLOW ADJUSTING PLATE SPRIN	オサエテコ ハ' ネ	(1)
4		B1533-481-C00	ADJUSTING SCREW	チヨ-セツネジ'	(1)
5		NS-6110310-SP	NUT 11/64-40	ロツカクナツト 11/64-40	(1)
6		SS-7091110-TP	SCREW 9/64-40 L=10.5	マルヒラネジ' 9/64-40 L=10.5	1
7		B1501-127-000	PRESSER BAR	オサエホ' -	1
8	*	229-07109	PRESSER BAR BUSHING, LOWER	オサエホ' ウツタメタル	1
9	01	110-71602	PRESSER SPRING REGULATOR	オサエ チヨウセツ ネジ'	1
10	01	110-71701	NUT	オサエ チヨウセツ ネジ' ナツト	1
11		101-78705	PRESSER BAR GUIDE BRACKET	オサエホ' ウタ' キ	1
12		SS-8660610-TP	SCREW 1/4-40 L=6	トメネジ' 1/4-40 L=6	1
13	*	229-07703	PRESSER GUIDE BAR	オサエアンナイホ' ウ	1
14	*	229-07406	PRESSER SPRING	オサエチヨウセツハ' ネ	1
15		B1509-555-000	PRESSER SPRING REGULATOR	オサエチヨウセツネジ'	1
16		B1511-555-000	NUT	オサエチヨウセツネジ' ナツト	1
17		B1515-552-000	LIFTING LEVER	ヒキアゲ' イタ	1
18		SD-0630275-SP	HINGE SCREW D= 6.35 H= 2.7	タ' ソネジ' D=6.35 H=2.7	1
19		SD-0630301-SP	HINGE SCREW D=6.35 H=3	タ' ソネジ' D=6.35 H=3	1
20		B1516-552-000	LIFTING LEVER LINK	ヒキアゲ' イタ リンク	1
21		B1517-552-000	HINGE PIN	ヒキアゲ' リンクジ' ク	1
22		B3431-581-000	LIFTING LEVER GASKET	ハ' ツキン	1
23		B1523-226-000	SNAP RING	トメワ B	1
24		RE-0600000-K0	E-RING 6	Eガ' タトメワ 6	1
25		B1518-555-0A0	HAND LIFTER CAM ASM.	オサエアゲ' カム クミ	1
26		RO-0371801-00	RUBBER RING	Oリング	(1)
27		B1520-552-000	HAND LIFTER	オサエアゲ' レハ' -	1
28		B1521-555-000	SCREW	オサエアゲ' レハ' - トメネジ'	1
29		B3412-415-000	LIFTING LEVER CONNECTING ROD	ヒサ' アゲ' ヨコホ' -	1
30		B3416-552-000	CONNECTING ROD HINGE SCREW	ヒサ' アゲ' ヨコホ' - タ' ソネジ'	1
31		RE-0500000-K0	E-RING	Eガ' タトメワ 5	1
32		B3414-415-000-A	LIFTING LEVER LINK, RIGHT	ヒサ' アゲ' リンクウテ'	1
33		B3416-415-000-A	SWIVEL	ツリホ' -タ' ルマ	1
34		SD-0600322-SD	HINGE SCREW D=6 H=3.2	タ' ソネジ' D=6 H=3.2	1
35		B3415-481-000	CONNECTING ROD, VERTICAL	ヒサ' アゲ' レンケツホ' -	1
36		NS-6620310-SP	NUT 3/16-32	ロツカクナツト 3/16-32	1
37		B1308-481-000	GEAR	シタ カサハク' ルマ タ' イ	1
38		SS-8660810-TP	SCREW 1/4-40 L=8	トメネジ' 1/4-40 L=8	(8)
39		B1306-155-0B0	GEAR & PINION ASM., UPPER	ウワカサハク' ルマ クミ	(1)
40		B1305-012-0A0	GEAR ASM.	ウワカサハク' ルマ タ' イ クミ	(1)
41		B1306-155-0A0	PINION ASM.	ウワカサハク' ルマ シヨ- クミ	(1)
42		B1308-481-0B0	GEAR & PINION ASM.	カサハク' ルマ クミ	(1)
43		B1308-481-0A0	GEAR LOWER(LARGE)ASM.	シタハク' ルマ タ' イ クミ	(1)
44		B1306-155-0A0	PINION ASM.	ウワカサハク' ルマ シヨ- クミ	(1)
45		B1301-481-000-A	UPPIGHT SHAFT	タテジ' ク	1
46		B1302-552-B00	BUSHING, UPPER	タテジ' ク ウワメタル	1
47		110-04207	UPRIGHT SHAFT BUSHING, LOWER	タテジ' クシタメタル	1
48		SS-8151150-SP	SCREW 15/64-28 L=10.5	トメネジ' 15/64-28 L=10.5	2
49		B1801-481-000-A	LOWER SHAFT	シタジ' ク	1
50		B1607-352-000	BUSHING, REAR	オクリジ' ク ウシロメタル	1
51		SS-8151150-SP	SCREW 15/64-28 L=10.5	トメネジ' 15/64-28 L=10.5	1
52		B1432-027-000	OIL PAD ROLLER	ハリホ' - ヨト' -タ' イ フェルト	1
53		CS-111121A-SH	THRUST COLLAR ASM. D=11.11 W=1	スラストウケ D=11.11 W=12 クミ	1
54		SS-8660810-TP	SCREW 1/4-40 L=8	トメネジ' 1/4-40 L=8	(2)
55		B1803-481-000	BUSHING, INTERMEDIATE	シタジ' ク ナカメタル	1
56		SS-8151150-SP	SCREW 15/64-28 L=10.5	トメネジ' 15/64-28 L=10.5	1
57		B1802-481-000	BUSHING, FRONT	シタジ' ク マメタル	1
58		SS-8151150-SP	SCREW 15/64-28 L=10.5	トメネジ' 15/64-28 L=10.5	1
59		B1813-481-000	OIL SEAL	シタジ' ク マメタル オイルシ-ル	1
60		B2226-481-000	LOOPER THREAD GUARD BUSHING	シタイト ホコ' ホ' ス	1
61	01	110-71800	HAND LIFTER	オサエアゲ' レハ' -	1
62		WP-0740516-SP	WASHER 7.4X11.8X0.5	ヒラサ' ガ' ネ 7.4X11.8X0.5	1
63		B1528-481-000	THREAD CUTTER	イトキリハ'	1
64		110-07101	HINGE SCREW	ヒサ' アゲ' ヨコホ' ウネジ'	1

NOTE (注記)

01...FOR URBAN WHITE

ア-ハ' ソワイト用

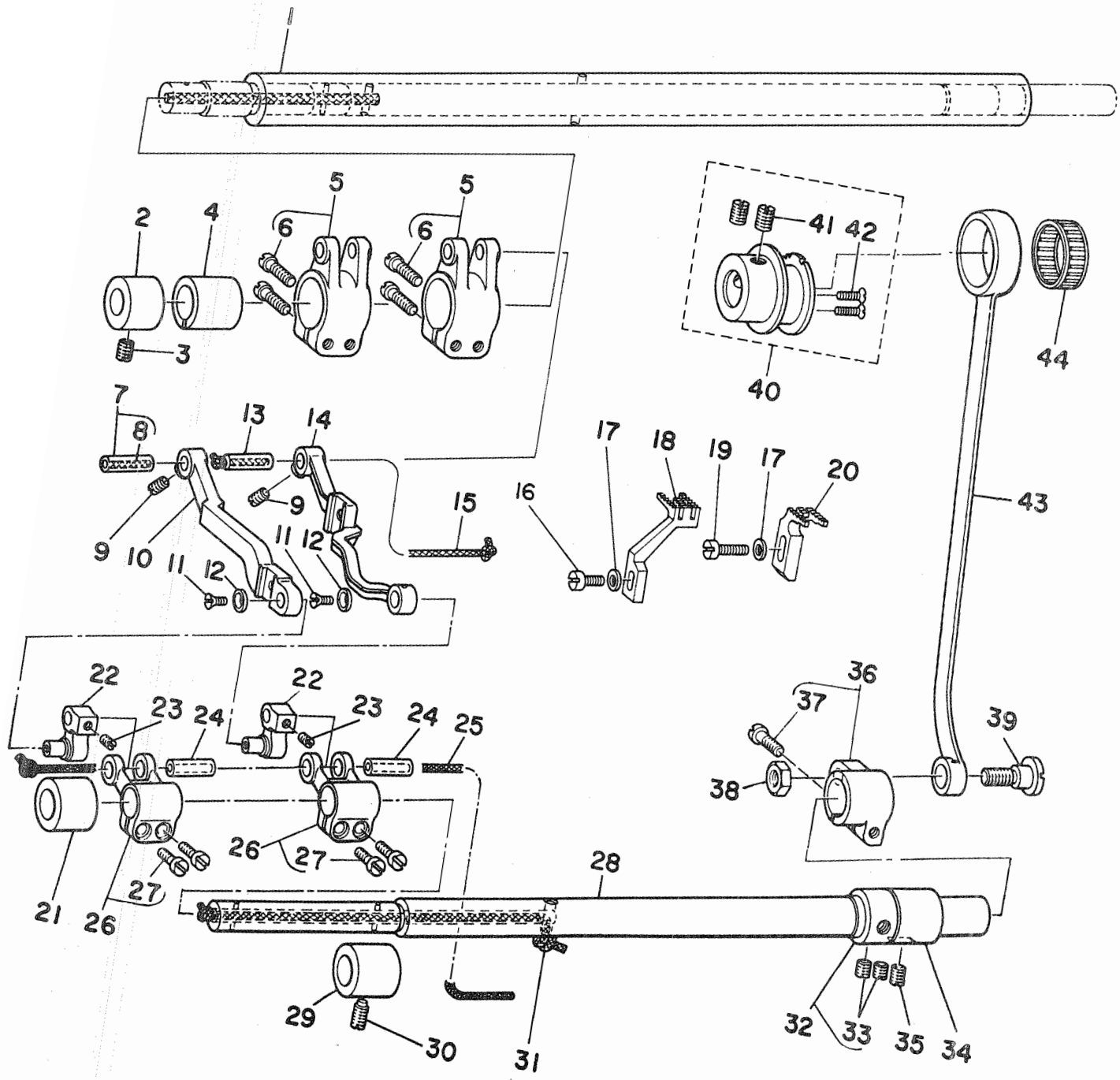


REF. NO	NOTE	PART NO.	DESCRIPTION	ヒョメイ	Qty
1		B1623-555-000-A	FEED REGULATOR DIAL	メモリイタ	1
2		SS-6120930-SP	SCREW 3/16-28 L=9	ヒラネジ 3/16-28 L=9	1
3		B1634-555-000-B	STITCH LENGTH REGULATING SCREW	オクリ チョ-セツネジ	1
4		RO-0742401-00	RUBBER RING	Oリング	1
5		B1620-481-000	FEED REGULATOR	オクリチョコ-セツタ イ	1
6		B1622-555-000	HINGE PIN	オクリ チョ-セツタ イ トメジ ク	1
7		SS-8150710-SP	SCREW 15/64-28 L=7	トメネジ 15/64-28 L=7	1
8		B1625-555-000	FEED REGULATOR CONNECTING ROD	オクリ チョ-セツキ ロット	1
9		B1626-555-000	FEED REGULATOR CONNECTING ROD	オクリ チョ-セツキ ロット ヒン	1
10		SS-7110710-SP	SCREW 11/64-40 L=7	マルヒラネジ 11/64-40 L=7	1
11		SS-8110510-SP	SCREW 11/64-40 L=5	トメネジ 11/64-40 L=5	1
12		B1610-484-0A0	FEED ECCENTRIC CAM ASM.	スハイ オクリカム クミ	1
13		SS-2110930-SP	SCREW 11/64-40 L=8.7	マルヒラネジ 11/64-40 L=8.75	(3)
14		SS-6661110-SP	SCREW 1/4-40 L=11	ヒラネジ 1/4-40 L=11	(2)
15		B1612-161-000	FEED ROCKER SHAFT CONNECTING R	スハイ オクリロット	1
16	02	B1636-581-B00	NEEDLE BEARING B	ニト ル ハ アリソク B	1
17		B1621-555-000-A	CONTROL LEVER SHAFT	オクリチョコ-セツ レハ -ジク	1
18		B1627-555-0A0	CRANK ASM.	ヒツハ リハ ネカケ チョ-セツキウテ クミ	1
19		SS-6121210-SP	SCREW 3/16-28 L=12	ヒラネジ 3/16-28 L=12	(1)
20		SS-8150710-SP	SCREW 15/64-28 L=7	トメネジ 15/64-28 L=7	1
21		SS-7110910-SP	SCREW 11/64-40 L=8.5	マルヒラネジ 11/64-40 L=8.5	1
22	01	B1623-555-A00	FEED REGULATOR DIAL	メモリイタ	1
23		SS-7620750-SP	SCREW 3/16-32 L= 6.5	マルヒラネジ 3/16-32 L=6.5	2
24		B1628-555-000	TENSION SPRING SUSPENSION STUD	ヒツハ リハ ネカケ ジク	1
25		B1646-484-000	TENSION SPRING	オクリレハ - ヒツハ リハ ネ	1
26		B1632-470-000	TENSION SPRING SUSPENSION BRAC	ヒツハ リハ ネカケ	1
27		SS-7111120-SP	SCREW 11/64-40 L=10.5	マルヒラネジ 11/64-40 L=10.5	1
28		B1649-161-000	TENSION SPRING ADJUSTING SCREW	ヒツハ リハ ネ チョ-セツネジ	1
29		NS-6110420-SP	NUT 11/64-40	ロツカクナツト 11/64-40	2
30		SS-7110910-SP	SCREW 11/64-40 L=8.5	マルヒラネジ 11/64-40 L=8.5	1
31		B1619-555-000	FEED DRIVING ROCKER HINGE PIN	オクリ チョ-セツリンク ササエヒン	1
32		B1617-484-000	FEED DRIVING ROCKER	オクリ チョ-セツリンク	1
33		SS-8110750-SP	SCREW 11/64-40 L= 6.5	トメネジ 11/64-40 L=6.5	2
34		B1631-484-000	FEED DRIVING ROCKER WEIGHT	オクリ チョ-セツ リンクオモリ	1
35		SS-7111810-SP	SCREW 11/64-40 L=18	マルヒラネジ 11/64-40 L=18	2
36		B1618-484-000	HINGE PIN	オクリ チョ-セツリンクヒン	1
37		SS-8150710-SP	SCREW 15/64-28 L=7	トメネジ 15/64-28 L=7	1
38		B1615-484-000	HINGE PIN	オクリ チョ-セツ フタマタリンクヒン	1
39		B1614-484-000-A	FEED DRIVING ROCKER ARM ASM.	オクリチヨウセツ フタマタリンク	1
40		B1633-484-000	CONNECTING PIN	スハイ オクリロット ヒン	1
41		SS-9151630-CP	SCREW 15/64-28 L=15.5	ロツカクホ ルト 15/64-28	1
42		WP-0621016-SD	WASHER 6.2X13X1	ヒラサ カ ネ 6.2X13X1	1
43		B1608-484-0A0	FEED ROCKER SHAFT CRANK ASM.	オクリウテ クミ	1
44		SS-6121850-TP	SCREW 3/16-28 L=18	ヒラネジ 3/16-28 L=18	(2)
45		B1607-484-000-A	FEED ROCKER SHAFT CRANK PIN	オクリウテ ジク	1
46		B1606-484-000	CONNECTING ROD	オクリ レンケツカン	1
47	01	B1624-555-00A	REVERSE FEED CONTROL LEVER	オクリレハ -	1
48		SS-6150610-SP	SCREW 15/64-28 L=5.5	ヒラネジ 15/64-28 L=5.5	1
49		NS-6150310-SP	NUT 15/64-28	ロツカクナツト 15/64-28	1
50		B1630-484-000	CONNECTING ROD	オクリ チョ-セツワイヤ	2
51		SD-0790641-SP	HINGE SCREW D= 7.94 H= 6.4	ダ ンネジ D=7.94 H=6.4	1
52		B1629-484-0A0-A	CONTROL LEVER CRANK ASM.	オクリチョコ-セツウテ クミ	1
53		SS-6121210-SP	SCREW 3/16-28 L=12	ヒラネジ 3/16-28 L=12	(1)
54		SS-8150710-SP	SCREW 15/64-28 L=7	トメネジ 15/64-28 L=7	1
55		RO-0691801-00	RUBBER RING	Oリング	1
56		B1624-555-000	REVERSE FEED CONTROL LEVER	オクリレハ -	1
57		SS-8661040-TP	SCREW 1/4-40 L=10	トメネジ 1/4-40 L=10	1
58		SS-8660810-TP	SCREW 1/4-40 L=8	トメネジ 1/4-40 L=8	1
59		B1660-484-000	LEVER STOPPER	レハ - ストツハ -	1
60		B1661-481-000	SCREW	レハ - ストツハ - ネジ	1
61		B1673-484-000	LEVER STOPPER RUBBER CUSHION	レハ - ストツハ - コ ア	1
62		NS-6150430-SP	NUT 15/64-28	ロツカクナツト 15/64-28	1
63		WP-0621016-SD	WASHER 6.2X13X1	ヒラサ カ ネ 6.2X13X1	1
64		SS-8090540-SP	SCREW 9/64-40 L=5	トメネジ 9/64-40 L=5	1

NOTE (注記)

01...FOR URBAN WHITE
02...SELECTIVE PART

アハ ソホワイト用
選択部品

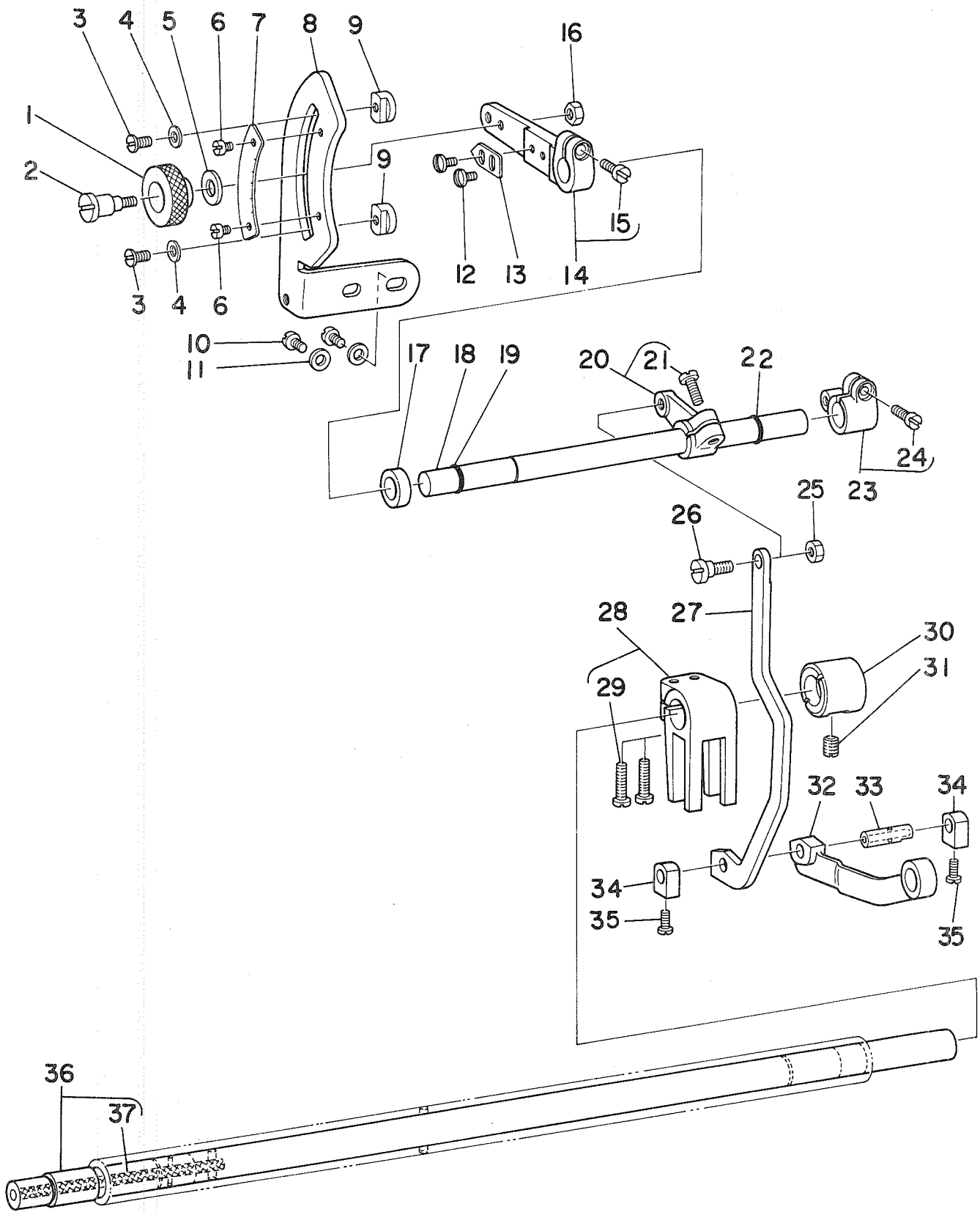


REF. NO	NOTE	PART NO.	DESCRIPTION	ヒソメイ	Qty
1		B1601-484-000	FEED ROCKER SHAFT	スイハイ オクリシク	1
2		B1604-484-000	FEED ROCKER SHAFT BUSHING, FRO	オクリシク マエメタル	1
3		SS-8150710-SP	SCREW 15/64-28 L=7	トメネジ 15/64-28 L=7	2
4		B1656-484-000	BUSHING	フク オクリタ イ ウテ ア ヲ シユ	1
5		B1603-484-0AO	FEED ROCKER ASM.	オクリタ イ ウテ クミ	2
6		SS-6121850-TP	SCREW 3/16-28 L=18	ヒラネジ 3/16-28 L=18	(4)
7		B1610-430-0AO	PIN ASM.	フタマタウテ ヒソクミ	1
8		CQ-2020000-00	OIL WICK	ユシソ	(0.1)
9		SS-8620610-SP	SCREW 3/16-32 L=6	トメネジ 3/16-32 L=6	2
10		B1652-484-000	DIFFERENTIAL FEED BAR	フク オクリタ イ	1
11		SS-1080510-SP	SCREW 1/8-44 L=5	サラネジ 1/8-44 L=5	2
12		B1715-481-000	COUNTER-SUNK WASHER	ヒソサラ サカネ	2
13		B1610-430-000	DIFFERENTIAL FEED ROCKER SHAFT	サト - オクリタ イ シク	1
14		B1602-484-000	FEED BAR	オクリタ イ	1
15		CQ-3030000-00	OIL WICK	ユシソ	0.2
16		SS-7111110-TP	SCREW 11/64-40 L=10.5	マルヒラネジ 11/64-40 L=10.5	1
17		WP-0480856-SP	WASHER 4.8X8.4X0.8	ヒラサカネ 4.8X8.4X0.8	2
18		B1653-484-F00	DIFFERENTIAL FEED DOG	フク オクリカ	1
19		SS-7111410-TP	SCREW 11/64-40 L=14	マルヒラネジ 11/64-40 L=14	1
20		B1613-484-F00	MAIN FEED DOG	シユ オクリカ	1
21		B1604-155-000	FEED ROCKER SHAFT BUSHING, FRO	オクリシク マエメタル	1
22		B1713-481-0AO	FEED BAR LINK ASM.	シヨケ オクリタ イ リソク クミ	2
23		SS-8110410-TP	SCREW 11/64-40 L= 3.5	トメネジ 11/64-40 L=3.5	2
24		B1610-430-000	DIFFERENTIAL FEED ROCKER SHAFT	サト - オクリタ イ シク	2
25		CQ-2520000-00	OIL WICK	ユシソ	0.3
26		B4103-352-0AO	FEED ROCKER SHAFT CRANK ASM.	ウラメス フタマタクランク クミ	2
27		SS-6621220-SP	SCREW 3/16-32 L=12	ヒラネジ 3/16-32 L=12	(4)
28		B1701-481-000	FEED DRIVING SHAFT	シヨケ オクリシク	1
29		B1604-155-000	FEED ROCKER SHAFT BUSHING, FRO	オクリシク マエメタル	1
30		SS-8151150-SP	SCREW 15/64-28 L=10.5	トメネジ 15/64-28 L=10.5	1
31		CQ-3030000-00	OIL WICK	ユシソ	0.2
32	*	229-04155	MAIN SHAFT THRUST COLLAR ASM.	ウラジ クスラストウケ(クミ)	1
33		SS-8660610-TP	SCREW 1/4-40 L=6	トメネジ 1/4-40 L=6	(2)
34		B1702-155-000	BUSHING, REAR	オクリシク メタル	1
35		SS-8150710-SP	SCREW 15/64-28 L=7	トメネジ 15/64-28 L=7	1
36		B1703-155-0AO	FEED DRIVING SHAFT CRANK ASM.,	シヨケ オクリウテ クミ	1
37	*	SS-6121610-SP	SCREW 3/16-28 L=15.5	ヒラネジ 3/16-28 L=15.5	(1)
38		NS-6680410-SP	NUT 9/32-28	ロツカクナツト 9/32-28	1
39		SD-1020701-SP	HINGE SCREW D=10.2 H=7	タンネジ D=10.2 H=7	1
40		B1701-484-0AO	FEED DRIVING CAM ASM.	シヨケ オクリカム クミ	1
41		SS-8660810-TP	SCREW 1/4-40 L=8	トメネジ 1/4-40 L=8	(2)
42		SS-2090710-SP	SCREW 9/64-40 L=7	マルサラネジ 9/64-40 L=7	(2)
43		B1708-481-000	FEED DRIVING SHAFT CONNECTING	シヨケ オクリロツト	1
44	01	B1712-481-00B	NEEDLE BEARING	シヨケ オクリ ハアリソク	1

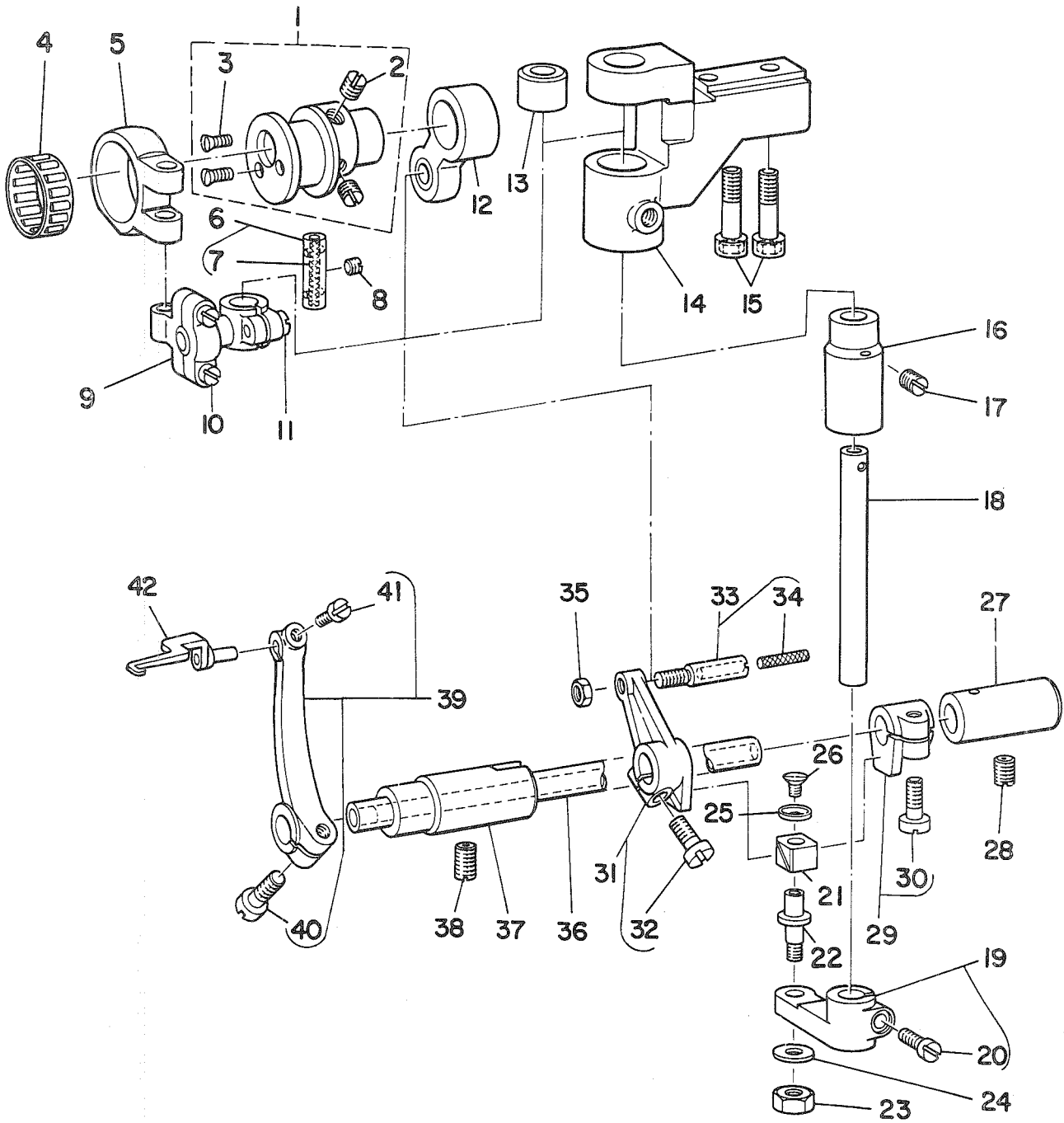
NOTE (注記)

01...SELECTIVE PART

選択部品



REF.NO	NOTE	PART NO.	DESCRIPTION	ヒ ン メ イ	Qty
1		B1647-704-000-A	DIFFERENTIAL FEED LOCK NUT	サト ^ニ - ロツクナツト	1
2		B1670-484-000	SCREW	サト ^ニ - レハ ^ニ -ネジ ^ニ	1
3		SS-5110810-SP	SCREW 11/64-40 L=8	トラスネジ ^ニ 11/64-40 L=8	2
4		WP-0480856-SP	WASHER 4.8X8.4X0.8	ヒラサ ^ニ カ ^ニ ネ 4.8X8.4X0.8	2
5		WP-0621016-SD	WASHER 6.2X13X1	ヒラサ ^ニ カ ^ニ ネ 6.2X13X1	1
6		SS-6080320-SP	SCREW 1/8-44 L= 2.5	ヒラネジ ^ニ 1/8-44 L=2.5	2
7		B1667-484-000	DIFFERENTIAL FEED GRADUATION	サト ^ニ - メモリ	1
8		B1666-484-000	DIFFERENTIAL FEED LEVER BRACKE	サト ^ニ - レハ ^ニ -タ ^ニ イ	1
9		B1669-484-000	DIFFERENTIAL FEED STOPPER	サト ^ニ - ストツパ ^ニ	2
10		SS-7110710-SP	SCREW 11/64-40 L=7	マルヒラネジ ^ニ 11/64-40 L=7	2
11		WP-0480856-SP	WASHER 4.8X8.4X0.8	ヒラサ ^ニ カ ^ニ ネ 4.8X8.4X0.8	2
12		SS-7090520-TP	SCREW 9/64-40 L= 4.5	マルヒラネジ ^ニ 9/64-40 L=4.5	2
13		B1668-484-000	POINTER	サト ^ニ - シヒヨ-	1
14		B1665-484-0A0	DIFFERENTIAL FEED LEVER ASM.	サト ^ニ - レハ ^ニ - クミ	1
15		SS-7111120-SP	SCREW 11/64-40 L=10.5	マルヒラネジ ^ニ 11/64-40 L=10.5	(1)
16		NS-6110420-SP	NUT 11/64-40	ロツクナツト 11/64-40	1
17		B1672-484-000	COLLAR	サト ^ニ - レハ ^ニ -カラ-	1
18		B1664-484-000	DIFFERENTIAL FEED LEVER SHAFT	サト ^ニ - レハ ^ニ -ジ ^ニ ク	1
19		RO-0611801-00	RUBBER RING	Oリング ^ニ	1
20		B1663-484-0A0	DIFFERENTIAL FEED ARM ASM.	サト ^ニ - チヨ-セツウテ ^ニ クミ	1
21		SS-7111410-TP	SCREW 11/64-40 L=14	マルヒラネジ ^ニ 11/64-40 L=14	(1)
22		RO-0691801-00	RUBBER RING	Oリング ^ニ	1
23		B1671-484-0A0	LEVER SHAFT CRANK ASM.	サト ^ニ - レハ ^ニ -ジ ^ニ ク スラストウケ クミ	1
24		SS-7111120-SP	SCREW 11/64-40 L=10.5	マルヒラネジ ^ニ 11/64-40 L=10.5	(1)
25		NS-6620310-SP	NUT 3/16-32	ロツクナツト 3/16-32	1
26		SD-0640322-TP	HINGE SCREW D= 6.35 H= 3.2	タ ^ニ ンネジ ^ニ D=6.35 H=3.2	1
27		B1662-484-000	DIFFERENTIAL FEED ROCKER ROD	サト ^ニ - チヨ-セツウツト ^ニ	1
28		B1658-484-0A0	DIFFERENTIAL FEED ROCKER ASM.	フクオクリウテ ^ニ クミ	1
29		SS-7111410-TP	SCREW 11/64-40 L=14	マルヒラネジ ^ニ 11/64-40 L=14	(2)
30		B1654-484-000	BUSHING,REAR	フク オクリジ ^ニ ク ウンロメタル	1
31		SS-8150710-SP	SCREW 15/64-28 L=7	トメネジ ^ニ 15/64-28 L=7	1
32		B1657-484-000	CONNECTING ROD	フク オクリ レンケツカン	1
33		B1661-484-000	SLIDE BLOCK PIN	フク オクリ カクゴ ^ニ マヒ ^ニ ン	1
34		B1659-484-000	SLIDE BLOCK	フク オクリ カクゴ ^ニ マ	2
35		SS-4080620-TP	SCREW 1/8-44 L=6	ナ ^ニ ハ ^ニ ネジ ^ニ 1/8-44 L=6	2
36		B1651-484-0A0	DIFFERENTIAL FEED SHAFT ASM.	フクオクリジ ^ニ ク クミ	1
37		CQ-3030000-00	OIL WICK	ユジ ^ニ	(0.1)

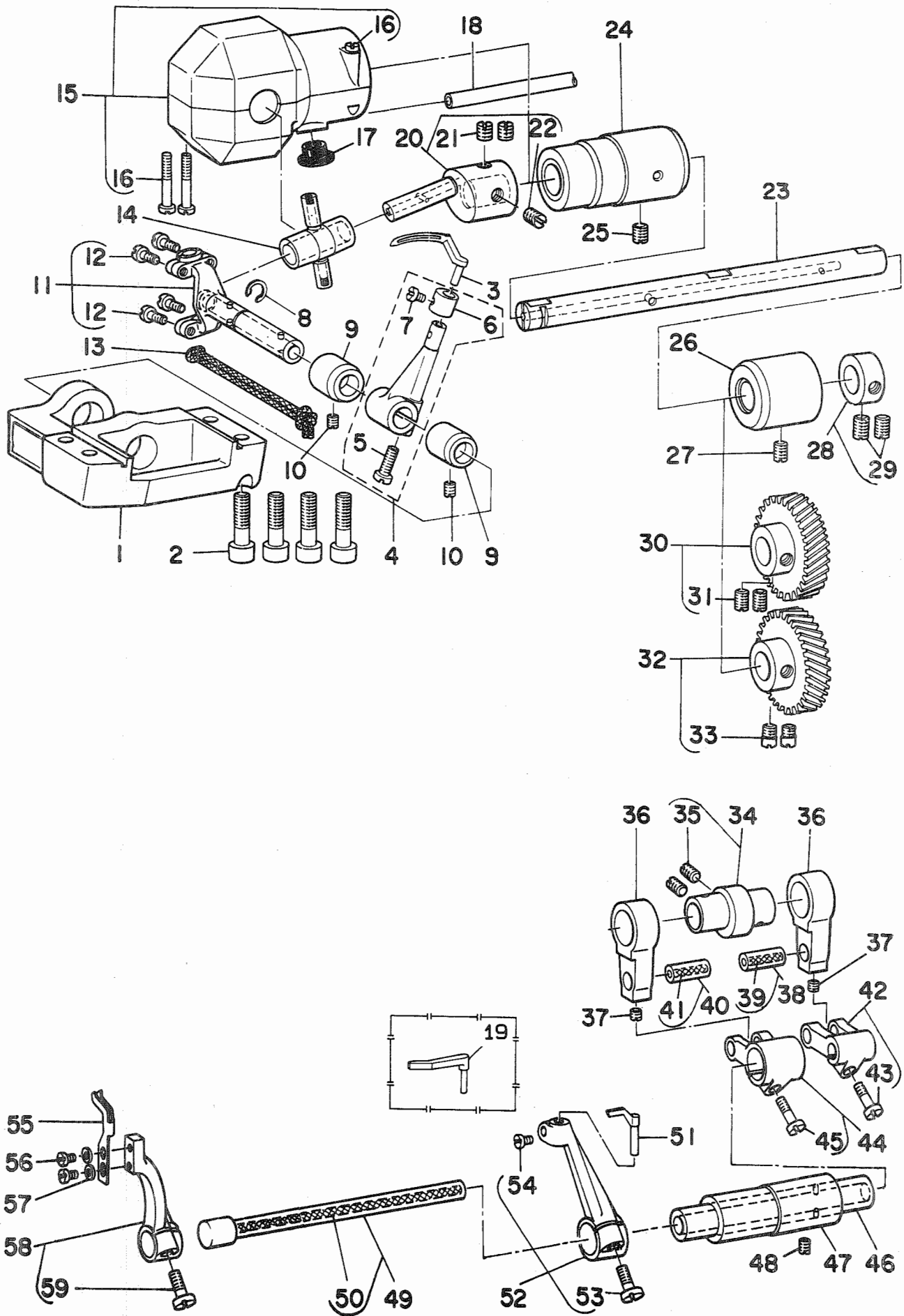


REF. NO	NOTE	PART NO.	DESCRIPTION	ヒソメイ	Qty
1		D2101-481-CA0	THREAD SPREADER ECCENTRIC ASM.	イトサハキカムクミ	1
2		SS-8150710-TP	SCREW 15/64-28 L=7	トメネジ 15/64-28 L=7	(2)
3		SS-2080810-SP	SCREW 1/8-44 L=7.5	マルサラネジ 1/8-44 L=7.5	(2)
4	01	B2103-481-00B	BEARING	イトサハキカムハアリソク	1
5		B2105-481-000	LEFT & RIGHT DRIVING ROD A	サユウロツト A	1
6		B1403-352-0A0	PIN	クラソクピンクミ	1
7		CQ-2020000-00	OIL WICK	ユソソ	(0.1)
8		SS-8110410-TP	SCREW 11/64-40 L= 3.5	トメネジ 11/64-40 L=3.5	1
9		B2106-481-0A0	LEFT & RIGHT DRIVING ROD(B) AS	サユウロツト B クミ	1
10		SD-0450701-TP	HINGE SCREW D= 4.5 H= 7	タソネジ D=4.5 H=7	(2)
11		SS-7111110-TP	SCREW 11/64-40 L=10.5	マルヒラネジ 11/64-40 L=10.5	(1)
12		B2117-481-0A0	FORE & AFT DRIVING ROD ASM.	セソソ ロツト クミ	1
13		B2110-481-000-A	BUSHING, UPPER	サユウクウマメタル	1
14		B2109-481-000-A	MOUNTING BASE	サユウソクタイ	1
15		SM-6062002-TP	SCREW M6 L=20	ロツカクアナホルト M6 L=20	2
16		B2111-481-000-A	BUSHING, LOWER	サユウクウマメタル	1
17		SS-8150710-SP	SCREW 15/64-28 L=7	トメネジ 15/64-28 L=7	1
18		B2108-481-000	LEFT & RIGHT DRIVING SHAFT	サユウソク	1
19		B2112-481-0A0	SLIDE BLOCK BRACKET	イトサハキカクマウテクミ	1
20		SS-7111110-TP	SCREW 11/64-40 L=10.5	マルヒラネジ 11/64-40 L=10.5	(1)
21		B1414-232-000	SQUARE BLOCK	カクゴマ	1
22		B1827-232-000	SLIDE ROLLER STUD	コロソク	1
23		NS-6120310-SP	NUT 3/16-28	ロツカクナツト 3/16-28	1
24		WP-0501016-SD	WASHER 5X10.5X1	ヒラサカネ 5X10.5X1	1
25		B1715-481-000	COUNTER-SUNK WASHER	ヒソサラサカネ	1
26		SS-1080510-SP	SCREW 1/8-44 L=5	サラネジ 1/8-44 L=5	1
27		B2124-481-000	BUSHING, REAR	イトサハキシクウマメタル	1
28		SS-8150710-SP	SCREW 15/64-28 L=7	トメネジ 15/64-28 L=7	1
29		B2115-481-0A0	SLIDE BLOCK ASM.	イトサハキカクマストラソウケクミ	1
30		SS-6121220-TP	SCREW 3/16-28 L=11.5	ヒラネジ 3/16-28 L=11.5	(1)
31		B2120-481-0A0	FORE & AFT DRIVING ARM ASM.	セソソウテクミ	1
32		SS-6121220-TP	SCREW 3/16-28 L=11.5	ヒラネジ 3/16-28 L=11.5	(1)
33		B2119-481-0A0	PIN	セソソウテピンクミ	1
34		CQ-2020000-00	OIL WICK	ユソソ	(0.1)
35		NS-6120310-SP	NUT 3/16-28	ロツカクナツト 3/16-28	1
36		B2122-481-000	THREAD SPREADER DRIVING SHAFT	イトサハキシク	1
37		B2123-481-000	BUSHING, FRONT	イトサハキシクマメタル	1
38		SS-8150710-SP	SCREW 15/64-28 L=7	トメネジ 15/64-28 L=7	1
39		B2125-481-0A0	THREAD SPREADER DRIVING ARM AS	イトサハキウテクミ	1
40		SS-6121220-TP	SCREW 3/16-28 L=11.5	ヒラネジ 3/16-28 L=11.5	(1)
41		SS-7090520-TP	SCREW 9/64-40 L= 4.5	マルヒラネジ 9/64-40 L=4.5	(1)
42		B2126-481-0A0	THREAD SPREADER	イトサハキクミ	1

NOTE (注記)

01....SELECTIVE PART

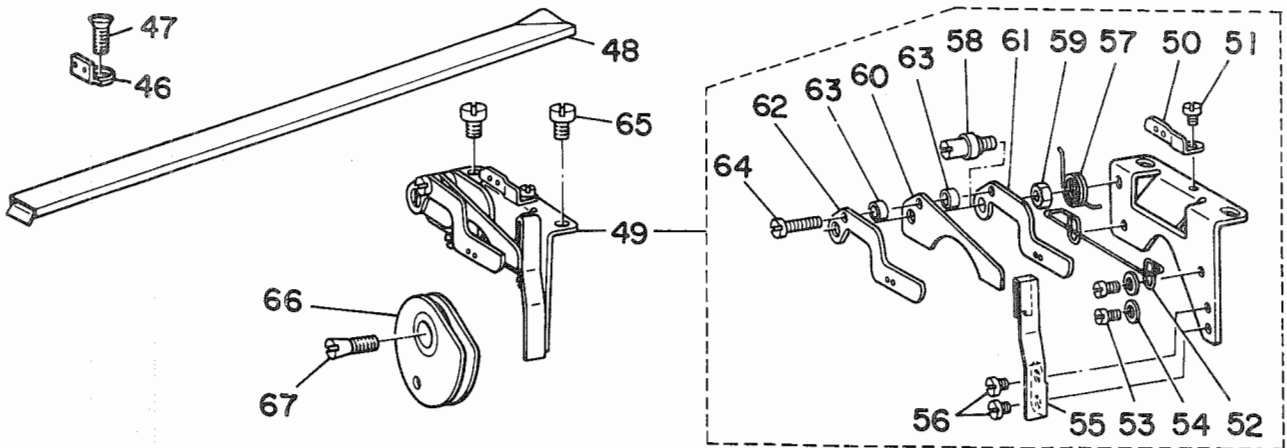
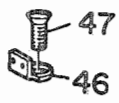
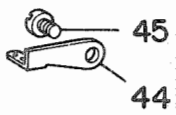
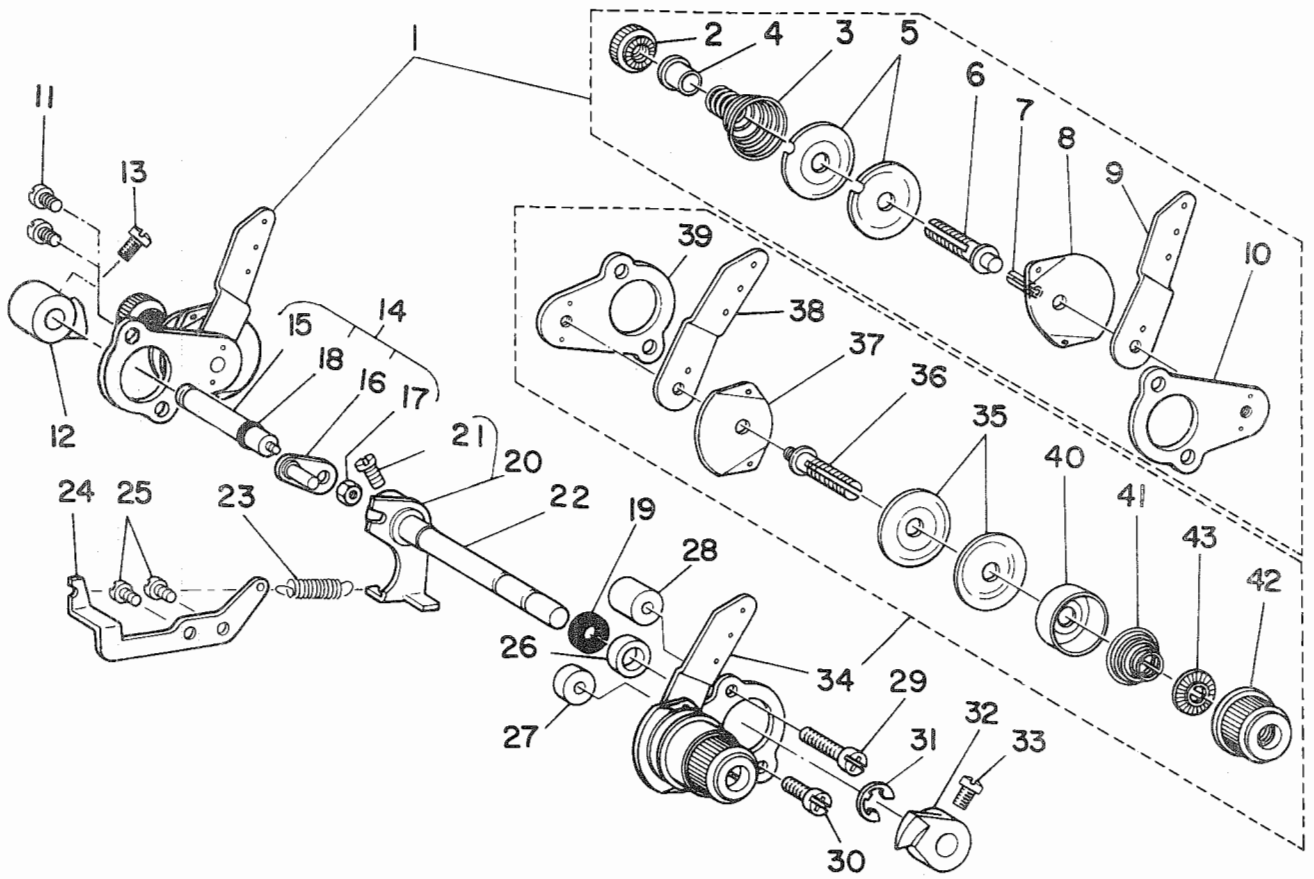
選択部品



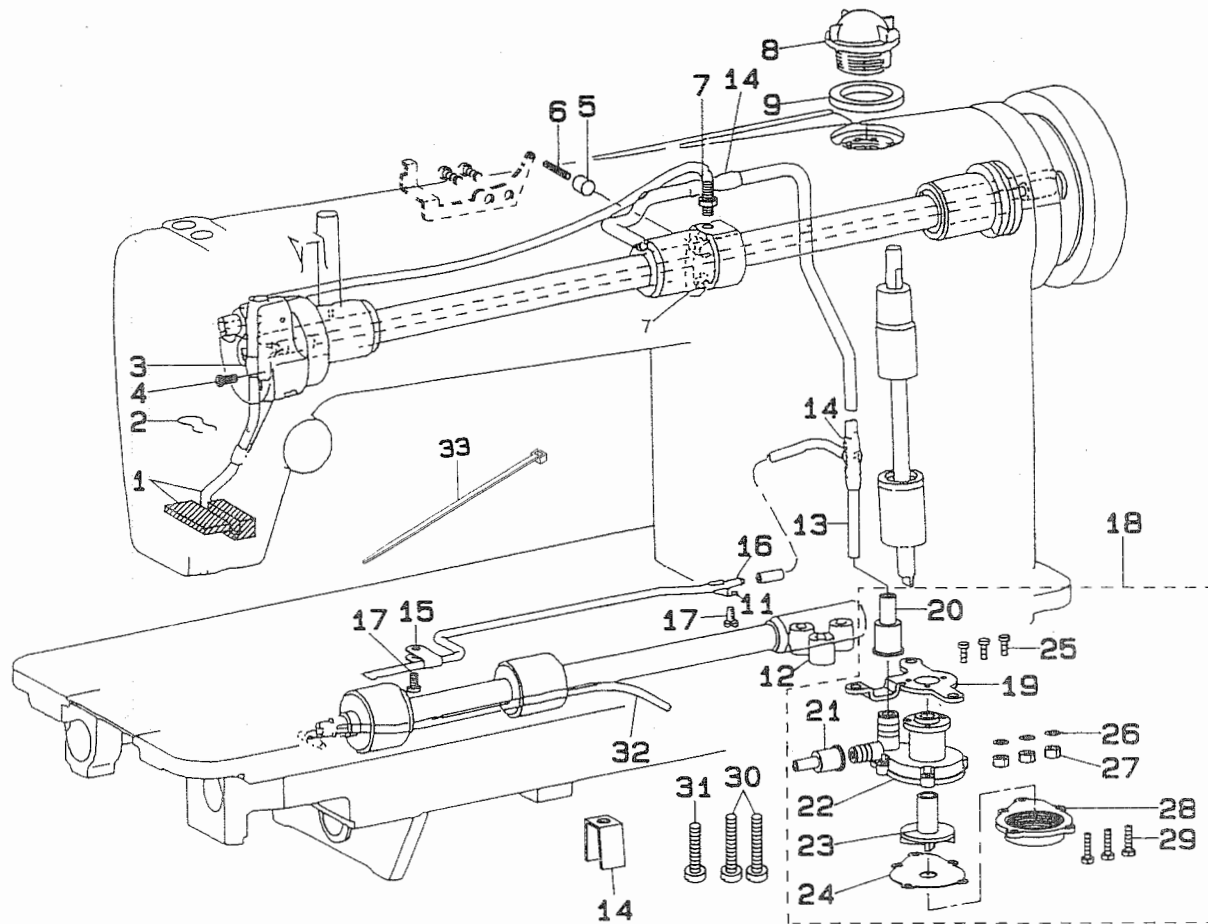
REF. NO	NOTE	PART NO.	DESCRIPTION	ヒソメイ	Qty
1		B2013-481-000-A	LOOPER MOUNTING BASE	ル-ハ ^o タ ^o イ	1
2		SM-6062002-TP	SCREW M6 L=20	ロツカクアナホ ^o ルト M6 L=20	4
3		B2030-481-000	LOOPER	ル-ハ ^o	1
4		B2015-481-0A0	LOOPER ROCKER ASM.	ル-ハ ^o ウテ ^o クミ	1
5		SS-6121220-TP	SCREW 3/16-28 L=11.5	ヒラネシ ^o 3/16-28 L=11.5	(1)
6		B2025-481-000	COLLAR	ル-ハ ^o ウテ ^o カラ-	(1)
7		SS-7090520-TP	SCREW 9/64-40 L= 4.5	マルヒラネシ ^o 9/64-40 L=4.5	(1)
8		B2032-481-000	LOOPER DRIVING LINK SET RING	ル-ハ ^o リンク トメワ	1
9		B2012-481-000	BUSHING, REAR	ル-ハ ^o リンク メタル	2
10		SS-8110410-TP	SCREW 11/64-40 L= 3.5	トメネシ ^o 11/64-40 L=3.5	2
11		B2010-481-0A0	LOOPER ROCKER SHAFT ASM.	ル-ハ ^o リンク クミ	1
12		SS-7090910-TP	SCREW 9/64-40 L= 8.5	マルヒラネシ ^o 9/64-40 L=8.5	(4)
13		CQ-2520000-00	OIL WICK	ユシソ	0.2
14		B2008-481-000	TRUNNION	トラニオン	1
15		B2014-481-0A0	LOOPER CRANK COVER ASM.	クランク カハ ^o - クミ	1
16		SS-6092120-SP	SCREW 9/64-40 L=21.2	ヒラネシ ^o 9/64-40 L=21.2	(3)
17		TA-1050504-R0	RUBBER PLUG	トメセシ	1
18		BT-0500300-EO	OIL TUBE	ウレタン チューブ D=3X5	0.1
19	01	B2312-481-000	NEEDLE GUARD	コテイハリウケ	1
20		B2006-481-0A0	LOOPER CRANK(WITH SCREW)	ル-ハ ^o クランク クミ	1
21		SS-8660810-TP	SCREW 1/4-40 L=8	トメネシ ^o 1/4-40 L=8	(2)
22		B2007-481-000	LOOPER CRANK ADJUSTING SCREW	クランク チョ ^o セツネシ ^o	(1)
23		B2001-481-000-A	LOOPER CRANK DRIVING SHAFT	ル-ハ ^o シ ^o ク	1
24		B2002-481-000	BUSHING, FRONT	ル-ハ ^o シ ^o ク マメメタル	1
25		SS-8150710-SP	SCREW 15/64-28 L=7	トメネシ ^o 15/64-28 L=7	1
26		B1803-481-000	BUSHING, INTERMEDIATE	シタシ ^o ク ナカメタル	1
27		SS-8150710-SP	SCREW 15/64-28 L=7	トメネシ ^o 15/64-28 L=7	1
28		CS-111121A-SH	THRUST COLLAR ASM. D=11.11 W=1	スラストウケ D=11.11 W=12 クミ	1
29		SS-8660810-TP	SCREW 1/4-40 L=8	トメネシ ^o 1/4-40 L=8	(2)
30		B2004-481-0A0	GEAR, UPPER	ル-ハ ^o ハク ^o ルマ ウエ クミ	1
31		SS-8660810-TP	SCREW 1/4-40 L=8	トメネシ ^o 1/4-40 L=8	(2)
32	02	B2005-481-0AB	GEAR, LOWER	ル-ハ ^o キ ^o ヤ ^o シタ B クミ	1
33		SS-6660610-TP	SCREW 1/4-40 L=6	ヒラネシ ^o 1/4-40 L=6	(2)
34		B2301-481-0A0	NEEDLE GUARD CAM	ハリウケ カム クミ	1
35		SS-8150710-TP	SCREW 15/64-28 L=7	トメネシ ^o 15/64-28 L=7	(2)
36		B2302-481-000	NEEDLE GUARD CRANK ROD	ハリウケ ロツト	2
37		SS-8110410-TP	SCREW 11/64-40 L= 3.5	トメネシ ^o 11/64-40 L=3.5	2
38		B1610-430-0A0	PIN ASM.	フタマタウテ ^o ヒ ^o ソ クミ	1
39		CQ-3030000-00	OIL WICK	ユシソ	(0.1)
40		B1610-430-0A0	PIN ASM.	フタマタウテ ^o ヒ ^o ソ クミ	1
41		CQ-3030000-00	OIL WICK	ユシソ	(0.1)
42		B2303-481-0A0	LOOP GUIDE ROCKER FORK	ル-ハ ^o カ ^o イ ^o フタマタウテ ^o クミ	1
43		SS-7111110-TP	SCREW 11/64-40 L=10.5	マルヒラネシ ^o 11/64-40 L=10.5	(1)
44		B2304-481-0A0	REAR NEEDLE GUARD ROCKER FORK	ウツロカ ^o ワハリウケ フタマタウテ ^o クミ	1
45		SS-7111310-TP	SCREW 11/64-40 L=12.8	マルヒラネシ ^o 11/64-40 L=12.8	(1)
46		B2306-481-000	NEEDLE GUARD DRIVING SHAFT	ウツロカ ^o ワハリウケ フタマタウテ ^o	1
47		B2307-481-000	BUSHING	ハリウケ シ ^o クメタル	1
48		SS-8150710-SP	SCREW 15/64-28 L=7	トメネシ ^o 15/64-28 L=7	1
49		B2305-481-0A0	LOOP GUIDE DRIVING SHAFT ASM.	ル-フ ^o カ ^o イ ^o シ ^o ク クミ	1
50		CQ-2520000-00	OIL WICK	ユシソ	(0.3)
51		B2311-481-000-A	NEEDLE GUARD	ハリウケ	1
52		B2309-481-0A0	REAR NEEDLE GUARD ROCKER ARM	ウツロカ ^o ワハリウケウテ ^o クミ	1
53		SS-6121220-TP	SCREW 3/16-28 L=11.5	ヒラネシ ^o 3/16-28 L=11.5	(1)
54		SS-7090910-TP	SCREW 9/64-40 L= 8.5	マルヒラネシ ^o 9/64-40 L=8.5	(1)
55		B2310-481-000	LOOP GUIDE	ル-フ ^o カ ^o イ ^o	1
56		SS-7090520-TP	SCREW 9/64-40 L= 4.5	マルヒラネシ ^o 9/64-40 L=4.5	2
57		WP-0371026-SD	WASHER 3.7X7X1	ヒラサ ^o カ ^o ネ 3.7X7X1	2
58		B2308-481-0A0	LOOP GUIDE ROCKER ARM	ル-フ ^o カ ^o イ ^o ウテ ^o クミ	1
59		SS-6121220-TP	SCREW 3/16-28 L=11.5	ヒラネシ ^o 3/16-28 L=11.5	(1)

NOTE (注記) 01....SPECIAL ORDER PART
02....SELECTIVE PART

特別注文部品
選択部品



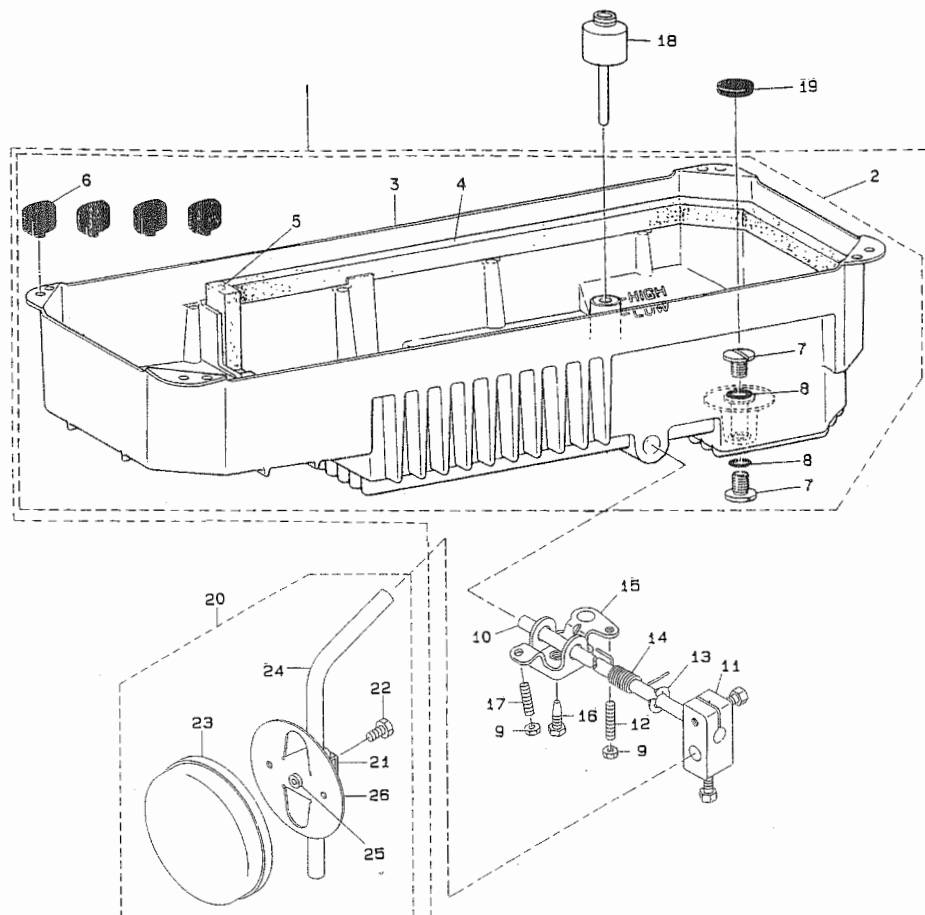
REF.NO	NOTE	PART NO.	DESCRIPTION	ヒ ン メ イ	Qty
1		B3103-481-0A0	LOOPER THREAD TENSION ASM.	シタイトチヨ-シ クミ	1
2		110-72204	TENSION NUT	イトチヨウシ ナット	(1)
3		B3106-481-000	LOOPER THREAD TENSION SPRING	イトチヨ-シ ハネ	(1)
4		B3120-125-000	ROTATING STOPPER	イトチヨ-シサラ カイテントメ	(1)
5		B3126-352-000	TENSION DISC	イトチヨ-シ サラ	(2)
6		B3104-481-000	LOOPER THREAD TENSION POST	イトチヨ-シホ-	(1)
7		PS-0200102-KH	SPRING PIN 2.0 X 10	スプリングピン 2.0X10	(1)
8		B3106-380-000	THREAD GUIDE	シタイトチヨ-シサラ イトアンナイ	(1)
9		B3103-481-000	LOOPER THREAD TENSION CONTROL	シタイトチヨ-シ アンナイイタ	(1)
10		B3101-481-000	TENSION CONTROLLER INSTALLING	イトチヨ-シ トリツケタメ	(1)
11		SS-4110715-SP	SCREW 11/64-40 L=7	ナヘネジ 11/64-40 L=7	2
12		B3121-481-000	LOOPER THREAD TENSION RELEASE	シタイトユルメ	1
13		SS-6110420-TP	SCREW 11/64-40 L=4.8	ヒラネジ 11/64-40 L=4.8	1
14		B3135-481-0B0	LOOPER THREAD RELEASE SHAFT AS	シタイトユルメジク クミ	1
15		B3135-481-000	LOOPER THREAD RELEASE SHAFT	シタイト ユルメジク	(1)
16		D3136-481-CA0	TENSION RELEASE ARM ASM.	シタイトユルメジク ウテ クミ	(1)
17		NS-6110310-SP	NUT 11/64-40	ロツカクナツト 11/64-40	(1)
18		RO-0371801-00	RUBBER RING	Oリング	(1)
19		B1522-552-000	OIL SEAL RING	オサエアケ ジク オイルシール	1
20		D3130-481-CA0	TENSION RELEASE ARM ASM.	ウワイトユルメウテ クミ	1
21		SS-6110710-TP	SCREW 11/64-40 L= 6.5	ヒラネジ 11/64-40 L=6.5	(1)
22		D3110-481-C00	TENSION RELEASE SHAFT	イトユルメ ジク	1
23		D3134-481-C00	SPRING	ヒサアケ リンクウテ ハネ	1
24		D3133-481-C00	SUSPENSION BRACKET	ヒサアケ リンクウテ ハネカケ	1
25		SS-4110715-SP	SCREW 11/64-40 L=7	ナヘネジ 11/64-40 L=7	2
26		B3115-481-000	TENSION RELEASE SHAFT SPACER	イトユルメ ジクカラ	1
27		B3116-481-000	SPACER(A), FOR INSTALLING PLAT	イトチヨ-シ トリツケタメイ カラ A	1
28		B3117-481-000	SPACER(B), FOR INSTALLING PLAT	イトチヨ-シ トリツケタメイ カラ B	1
29		SS-4112515-SP	SCREW 11/64-40 L=25	ナヘネジ 11/64-40 L=25	1
30		SS-4111415-SP	SCREW 11/64-40 L=14	ナヘネジ 11/64-40 L=14	1
31		RE-0600000-K0	E-SHAPED SNAP RING (6MM)	Eカクサメワ 6	1
32		B3120-481-000	NEEDLE THREAD TENSION RELEASE	ウワイトユルメ	1
33		SS-6110420-TP	SCREW 11/64-40 L=4.8	ヒラネジ 11/64-40 L=4.8	1
34		B3102-481-0A0	NEEDLE THREAD TENSION ASM.	ウワイトチヨ-シ クミ	1
35		B3126-012-000	THREAD TENSION DISK	イトチヨ-シサラ	(2)
36		B3104-481-000	LOOPER THREAD TENSION POST	イトチヨ-シホ-	(1)
37		B2306-019-000	TENSION THREAD GUIDE	イトチヨ-シ アンナイイタ	(1)
38		B3102-481-000	NEEDLE THREAD TENSION GUIDE PL	ウワイトチヨ-シ アンナイイタ	(1)
39		B3101-481-000	TENSION CONTROLLER INSTALLING	イトチヨ-シ トリツケタメイ	(1)
40		B3107-704-000	TENSION DISC PRESSER TUBE	チヨ-シサラ オサエ	(1)
41		B3129-012-A00	TENSION SPRING	イトチヨ-シハネ A	(1)
42		B3119-771-000	THREAD TENSION NUT	イトチヨ-シナツト	(1)
43		B3120-125-000	ROTATING STOPPER	イトチヨ-シサラ カイテントメ	(1)
44		B3122-481-000	FRAME THREAD GUIDE	イトアンナイ	1
45		SS-4110515-SP	SCREW 11/64-40 L=5	ナヘネジ 11/64-40 L=5	1
46		B2201-481-000-A	LOOPER THREAD GUIDE	シタイトアンナイ	1
47		SS-1110710-SP	SCREW 11/64-40 L=7	サラネジ 11/64-40 L=7	1
48		B2202-481-000	LOOPER THREAD GUIDE TUBE	シタイト ト-カン	1
49		B2210-481-0A0	LOOPER THREAD GUIDE ASM.	カムイトアンナイ クミ	1
50		B2203-481-000	LOOPER THREAD GUIDE(B)	シタイトアンナイ B	(1)
51		SS-6080320-SP	SCREW 1/8-44 L= 2.5	ヒラネジ 1/8-44 L=2.5	(1)
52		B2218-481-000	CAST-OFF WIRE	カムイト ワイヤ	(1)
53		SS-6080410-SP	SCREW 1/8-44 L=4	ヒラネジ 1/8-44 L=4	(2)
54		WP-0371026-SD	WASHER 3.7X7X1	ヒラサカネ 3.7X7X1	(2)
55		B2217-481-000	THREAD GUIDE STOPPER SPRING	カム イトアンナイ テイシハネ	(1)
56		SS-6080320-SP	SCREW 1/8-44 L= 2.5	ヒラネジ 1/8-44 L=2.5	(2)
57		B2216-481-000	THREAD GUIDE SPRING	カム イトアンナイ ハネ	(1)
58		B2214-481-000	THREAD GUIDE STUD	カムイトジク	(1)
59		NS-6110310-SP	NUT 11/64-40	ロツカクナツト 11/64-40	(1)
60		B2213-481-000	CAST-OFF PLATE	カムイトツメ	(1)
61		B2212-481-000	LOOPER THREAD GUIDE,RIGHT	カム イトアンナイ ミキ	(1)
62		B2211-481-000	LOOPER THREAD GUIDE,LEFT	カム イトアンナイ ヒタリ	(1)
63		B2215-481-000	COLLAR	カム イトアンナイ カラ	(2)
64		SS-7081310-SP	SCREW 1/8-44 L=12.5	マルヒラネジ 1/8-44 L=12.5	(1)
65		SS-4110515-SP	SCREW 11/64-40 L=5	ナヘネジ 11/64-40 L=5	2
66		B2220-481-0A0	LOOPER THREAD TAKE-UP	シタイト カム クミ	1
67		B2225-481-000	SCREW	シタイト カムトメネジ	1



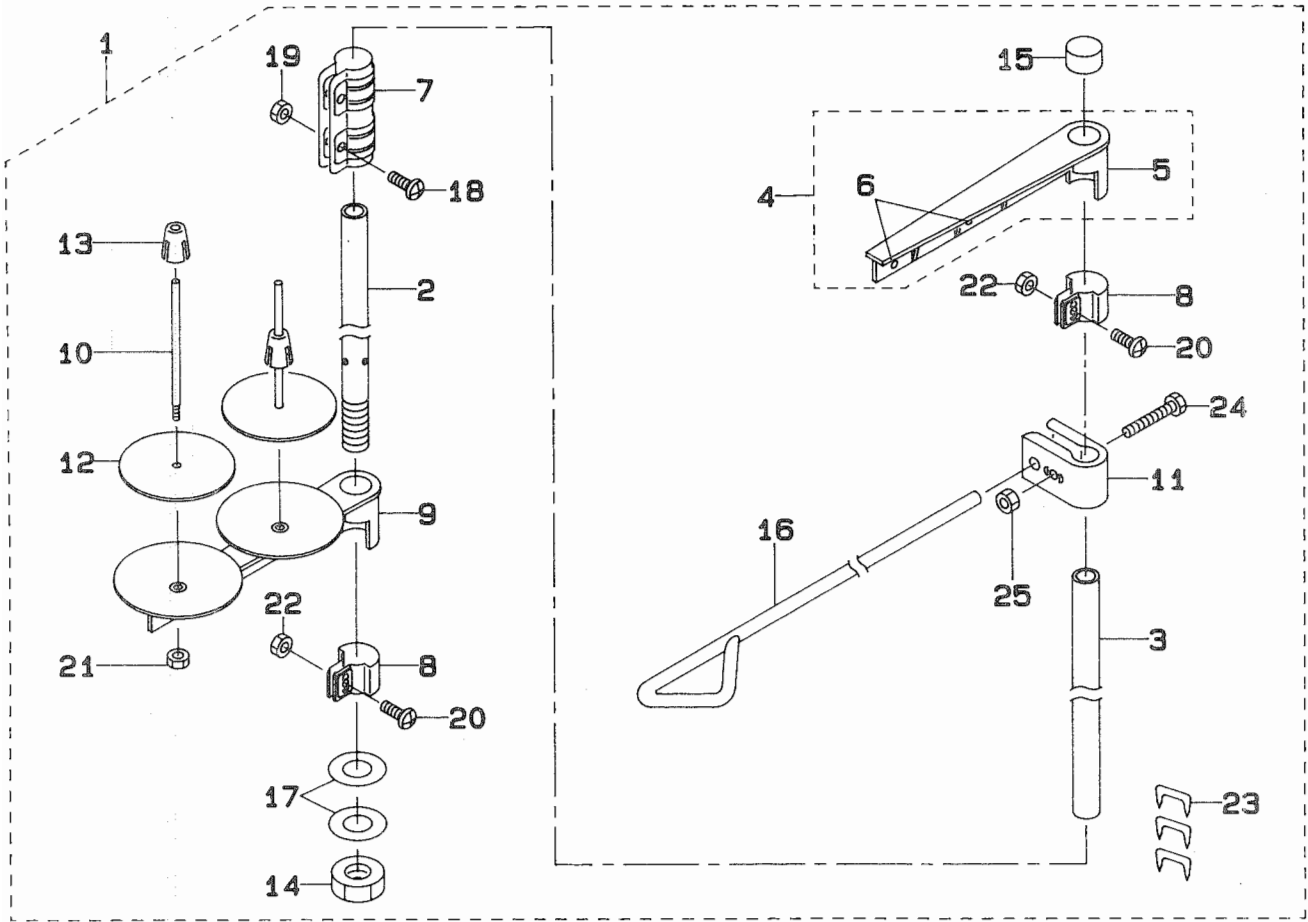
REF. NO	NOTE	PART NO.	DESCRIPTION	キ ャ ン ン ン ン	Qty
1		B3526-552-0A0	OIL RETURN TUBE ASM.	カシリコウ フェルト クミ	1
2	*	229-25101	OIL FELT PRESSER	カシリコウフェルトオサエ	1
3		D3536-555-B00	OIL RETURN TUBE PRESSER PLATE	カシリコウハ イフ オサエ	1
4		SS-4110715-SP	SCREW 11/64-40 L=7	ナハ ネジ 11/64-40 L=7	1
5		B3534-155-000	PLUNGER	プ ランジ ャ	1
6		B1214-038-000	PLUNGER SPRING	プ ランジ ャ キー オサエハネ	1
7		SQ-1110401-MZ	CONNECTING SCREW	チュウブレンケツネジ	2
8		B3530-555-000	OIL SIGHT WINDOW	アア ラマト	1
9		RO-1952401-00	RUBBER RING	オリツク	1
10		B3545-122-000	OIL GUARD	キユコホソツア アアラヨク	1
11		B2657-771-000	GUIDE	クアールアソナイ	1
12		B3552-481-000	OIL PUMP INSTALLING COLLAR	ホソツアタイカサ	3
13		B3513-484-000	MAIN SHAFT OIL PIPE	ウツツクキユコホイフ	1
14		B3527-415-000	RUBBER JOINT	キユコホイフ ツキテ	2
15		B3554-481-000	HOLDER	ハケルマキユコホイフ オサエ	1
16		B3553-481-000	GEAR OIL PIPE	ハケルマキユコホイフ	1
17		SS-4110715-SP	SCREW 11/64-40 L=7	ナハ ネジ 11/64-40 L=7	2
18		B3501-555-0A0	LUBRICATING OIL PUMP ASM.	キユコホソツア タイ クミ	1
19		B3503-555-000	OIL PUMP INSTALLING BASE	キユコホソツア トリツクイタ	(1)
20		B3505-555-000	RUBBER JOINT	ウツツクキユコホイフ ツキテ	(1)
21		B3506-555-000	RUBBER JOINT	カマキユコホイフ ツキテ	(1)
22		B3501-555-000	LUBRICATING OIL PUMP	キユコホソツア タイ	(1)
23		B3507-555-000	OIL PUMP IMPELLER	ハネク ルマ	(1)
24		B3508-555-000	OIL PUMP IMPELLER COVER	ハネク ルマウケイタ	(1)
25		SM-4031001-SC	SCREW M3X0.5 L=10	ナハ コネジ M3X0.5 L=10	(3)
26		WT-0320002-KZ	WASHER	ハダキサガネ M3	(3)
27		NM-6030000-OE	NUT M3X0.5	ロツカクナツト M3X0.5 1ツ	(3)
28		B3502-555-000-A	LUBRICATING OIL PUMP COVER	キユコホソツア フタ	(1)
29		SE-4301031-SR	SCREW	タツタ タイネジ 3X10	(5)
30		SS-6123010-SP	SCREW 3/16-28 L=30.0	ヒラネジ 3/16-28 L=30	2
31		SS-6122510-SP	SCREW 3/16-28 L=25	ヒラネジ 3/16-28 L=25	1
32		B3521-481-000-A	LUBRICATING OIL PIPE	ウツツクキユコホイフ	1
33	*	EA-9500B00-00	CLIP CV-70S	ケツツクハソツ 60	1

11. OIL RESERVOIR & KNEE LIFTER COMPONENTS

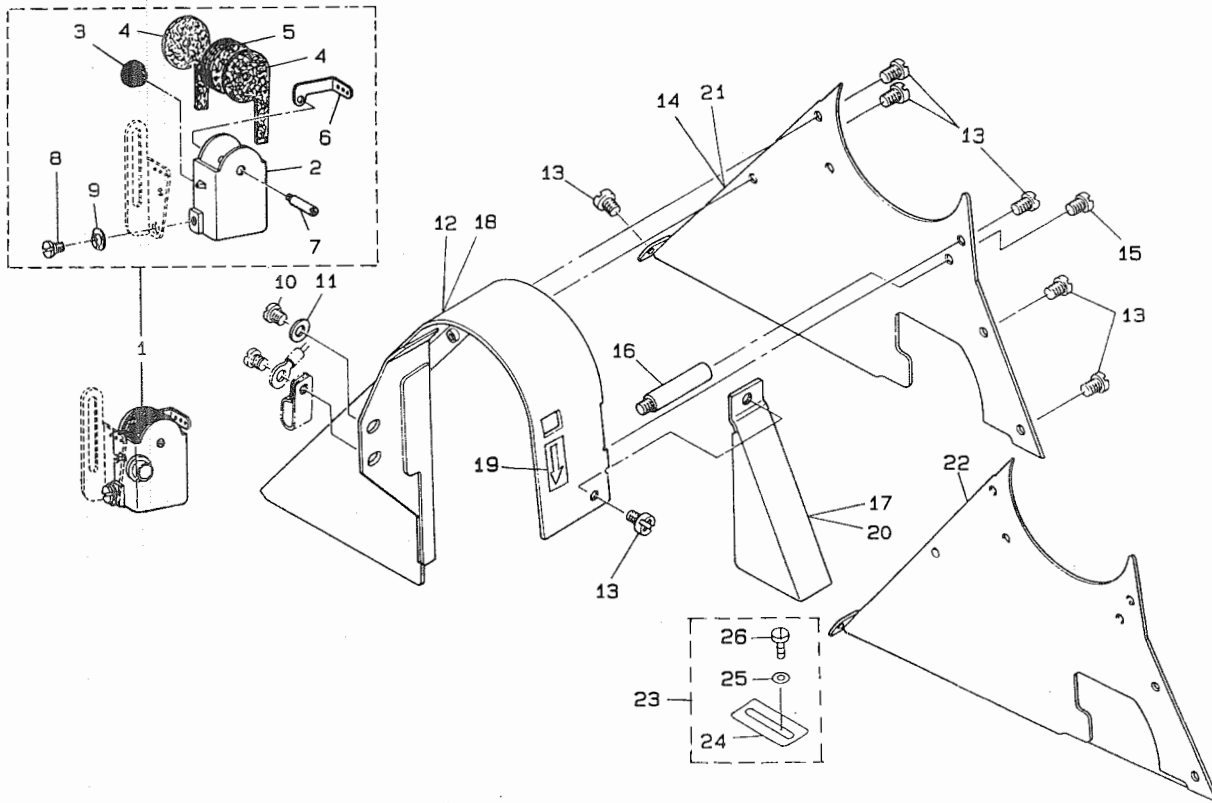
油溜・膝上げ関係



REF. NO	NOTE	PART NO.	DESCRIPTION	ヒソメイ	Qty
1		B8217-481-ADO	OIL RESERVOIR ASM.	ﾌﾞﾗﾀﾞ マﾘ クﾐ	1
2		B8217-481-ACO	OIL RESERVOIR ASM.	ﾌﾞﾗﾀﾞ マﾘ クﾐ	(1)
3		B8217-481-000	OIL RESERVOIR	ﾌﾞﾗﾀﾞ ﾏﾞ	(1)
4		B8235-481-000	GASKET A	ﾌﾞﾗﾀﾞ ﾏﾞ ﾏﾞ ﾏﾞ ﾏﾞ (A)	(2)
5		B8237-481-000	GASKET C	ﾌﾞﾗﾀﾞ ﾏﾞ ﾏﾞ ﾏﾞ ﾏﾞ (C)	(1)
6		D8227-555-E00	FELT CUSHION	ﾄﾞﾗﾌ ﾏﾞ ﾏﾞ ﾏﾞ ﾏﾞ	(4)
7		SS-7701010-SP	SCREW 5/16-24 L=10	ﾏﾙﾋﾞﾗﾈｼﾞ 5/16-24 L=10	(2)
8		RO-0681901-00	RUBBER RING	ｵﾘﾝｸﾞ	(2)
9	*	NM-6060001-SE	NUT M6	ﾛｯｶｸ ﾏﾞ ﾏﾞ M6 1ｼﾅ	(2)
10		B3420-555-000	KNEE PRESS ROD	ﾋﾞﾞ ﾏﾞ ﾏﾞ ﾏﾞ ﾏﾞ	(1)
11	*	229-32453	BRACKET ASM.	ﾋﾞﾞ ﾏﾞ ﾏﾞ ﾏﾞ ﾏﾞ ﾏﾞ ﾏﾞ ﾏﾞ (ｸﾐ)	(1)
12	*	SM-8063012-TR	SCREW M6 L=30	ﾄﾞﾏﾈｼﾞ	(1)
13		B3426-552-000	THRUST RING	ﾋﾞﾞ ﾏﾞ ﾏﾞ ﾏﾞ ﾏﾞ ﾏﾞ ﾏﾞ ﾏﾞ	(1)
14	*	110-24106	SPRING	ﾋﾞﾞ ﾏﾞ ﾏﾞ ﾏﾞ ﾏﾞ ﾏﾞ ﾏﾞ	(1)
15	*	B3425-555-000-A	KNEE LIFTER ROTATION ARM	ﾋﾞﾞ ﾏﾞ ﾏﾞ ﾏﾞ ﾏﾞ ﾏﾞ ﾏﾞ	(1)
16	*	SM-9061853-SR	SCREW M6 L=17.5	ﾛｯｶｸ ﾏﾞ ﾏﾞ ﾏﾞ	(1)
17	*	SM-8063012-TR	SCREW M6 L=30	ﾄﾞﾏﾈｼﾞ	(1)
18		B3421-555-000	KNEE PRESS LIFTER ROD	ﾋﾞﾞ ﾏﾞ ﾏﾞ ﾏﾞ ﾏﾞ ﾏﾞ ﾏﾞ	1
19		B8228-125-000	OIL RESERVOIR MAGNET	ｼﾞ ﾏﾞ ﾏﾞ	1
20	*	229-34251	KNEE PAD PLATE ASM.	ﾋﾞﾞ ﾏﾞ ﾏﾞ ﾏﾞ (ｸﾐ)	1
21		229-34301	KNEE PAD PLATE SUPPORT	ﾋﾞﾞ ﾏﾞ ﾏﾞ ﾏﾞ ﾏﾞ ﾏﾞ	(1)
22		SM-9061203-SE	SCREW M6 L=12	ﾛｯｶｸ ﾏﾞ ﾏﾞ ﾏﾞ M6 L=12	(1)
23		229-34509	KNEE PAD PLATE COVER	ﾋﾞﾞ ﾏﾞ ﾏﾞ ﾏﾞ ﾏﾞ ﾏﾞ ﾏﾞ	(1)
24		229-34608	KNEE PAD UPRIGHT SHAFT	ﾋﾞﾞ ﾏﾞ ﾏﾞ ﾏﾞ ﾏﾞ ﾏﾞ	(1)
25		229-34400	KNEE PAD PLATE RUBBER	ﾋﾞﾞ ﾏﾞ ﾏﾞ ﾏﾞ ﾏﾞ	(1)
26		229-34202	KNEE PAD PLATE	ﾋﾞﾞ ﾏﾞ ﾏﾞ ﾏﾞ	(1)



REF.NO	NOTE	PART NO.	DESCRIPTION	ヒソメイ	Qty
1		B3301-481-BA0	THREAD STAND ASM.	イトタテソウチ クミ	1
2		111-85105	SPOOL REST ROD, LOWER	イトタテホウ シタ	(1)
3		111-85204	SPOOL REST ROD, UPPER	イトタテホウ ウエ	(1)
4		111-85352	THREAD GUIDE ASM.	イトタテイトアンナイ クミ	(1)
5		111-85303	THREAD GUIDE	イトタテイトアンナイ	(1)
6		B3319-704-L00	THREAD GUIDE	イトミチ	(2)
7		B3305-704-000-A	SPOOL REST ROD JOINT	イトタテホ-ツキテ	(1)
8		111-85402	THREAD GUIDE ARM JOINT	イトタテウテシメカナク	(1)
9		111-85006	SPOOL REST ARM	イトタテウテ	(2)
10		B3320-704-L00-A	SPOOL PIN	イトマキウケホウ	(2)
11		B3304-704-000-A	THREAD GUIDE ARM HOLDER	イトアンナイウテ ホルター-	(1)
12		B3311-012-000	SPOOL REST CUSHION	イトマキウケサ	(2)
13		111-85501	SPOOL RETAINER	イトマキ フレトメ	(2)
14		B3317-704-000	NUT C15	イトタテホ- トメナツト	(1)
15		B3311-704-000	SPOOL REST ROD RUBBER CAP	イトタテホ- ホコキャップ	(1)
16		B3309-481-000	THREAD GUIDE, LOWER(B)	イトタテイトアンナイ(B)	(1)
17		WP-1612616-SE	WASHER 16X30X2.6	ヒラサカネ	(2)
18		SM-4051405-SE	SCREW M5X0.8 L=14	ナヘコネジ M5X0.8 L=14	(2)
19		NM-6050001-SE	NUT M5X0.8	ロツカクナツト M5X0.8 1シユ	(2)
20		SM-4051405-SE	SCREW M5X0.8 L=14	ナヘコネジ M5X0.8 L=14	(2)
21		NM-6050001-SE	NUT M5X0.8	ロツカクナツト M5X0.8 1シユ	(2)
22		NM-6050001-SE	NUT M5X0.8	ロツカクナツト M5X0.8 1シユ	(2)
23		MAO-11532000	CORD STAPLE	コート ステツプ	(3)
24		SM-6053000-SE	SCREW M5X0.8 L=30	ヒラコネジ M5X0.8 30	(1)
25		NM-6050001-SE	NUT M5X0.8	ロツカクナツト M5X0.8 1シユ	(1)

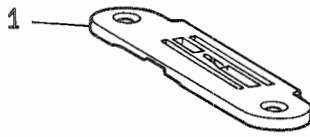
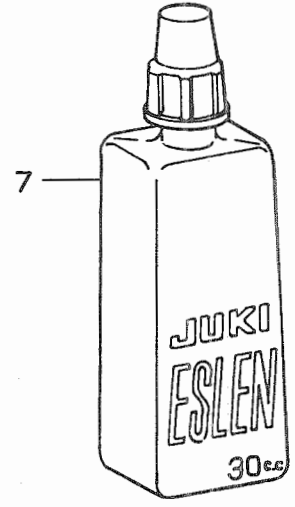
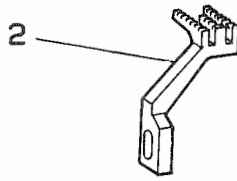
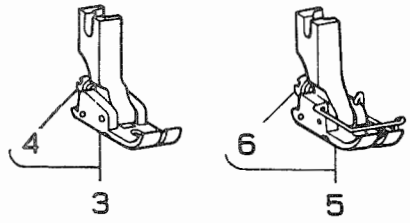


REF. NO	NOTE	PART NO.	DESCRIPTION	ヒソメイ	Qty
1	02	B1161-481-0B0	SILICONE OIL LUBRICANT ASM.	エスレンケース クミ	1
2	02	B1161-481-000-A	SILICON OIL CASE	エスレンケース	(1)
3	02	TA-1050504-R0	RUBBER PLUG	トメセン	(1)
4	02	B1166-481-000	SILICON OIL FELT	エスレン ホキユ-フェルト	(2)
5	02	B1162-481-000	SILICON OIL FELT	エスレンフェルト	(5)
6	02	B1167-481-000	SILICON THREAD GUIDE	エスレンイトアソナイ	(1)
7	02	B1168-481-000	SCREW	エスレンイトアソナイ トメネジ	(1)
8	02	SD-0640231-SP	HINGE SCREW D= 6.35 H= 2.3	タ'ソネジ' D=6.35 H=2.3	(1)
9	02	WZ-0641510-KP	WAVED WASHER 6.4X11X0.3	ナミカ' タサ' ガネ 6.4X11X0.3	(1)
10		SS-4150915-SP	SCREW 15/64-28 L=9	ナハ' ネジ' 15/64-28 L=9	2
11		WP-0621016-SD	WASHER 6.2X13X1	ヒラサ' ガネ 6.2X13X1	2
12		D8230-555-E00	BELT COVER	ハ' ルトカハ' -	1
13		SS-4110515-SP	SCREW 11/64-40 L=5	ナハ' ネジ' 11/64-40 L=5	7
14		D8231-555-E00	BELT COVER TOP	ハ' ルトカハ' -フタ	1
15		SS-4110815-SP	SCREW 11/64-40 L=8	ナハ' ネジ' 11/64-40 L=8	1
16		D8232-555-B00	BELT COVER SUPPORT	ハ' ルトカハ' - シチユウ	1
17		D8232-555-E00	THREAD WINDER COVER	イトマキカハ' -	1
18	01	B8230-380-0A0	BELT COVER	ハ' ルトカハ' - (ラハ' ルツキ)	1
19	01	CM-5003000-01	DIRECTION LABEL	ホウコウラハ' ル	1
20	01	D8232-555-E0A	BOBBIN WINDER COVER	イトマキカハ' -	1
21	01	D8231-555-E0B	BELT COVER TOP	ハ' ルトカハ' -フタ	1
22	04	B8231-380-000	BELT COVER TOP	ハ' ルトカハ' -フタ	1
23	03	101-63152	BELT COVER SUPPORT PLATE ASM.	ハ' ルトカハ' -ホジ' ヨイタ(クミ)	1
24		101-63103	BELT COVER SUPPORT PLATE	ハ' ルトカハ' -ホジ' ヨイタ	(1)
25		WP-0501016-SC	WASHER 5X10.5X1	ヒラサ' ガネ 5X10.5X1	(1)
26		SK-3482500-SC	WOOD SCREW D=4.8 L=25	マルモクネジ' D=4.8 L=25	(1)

NOTE (注記)

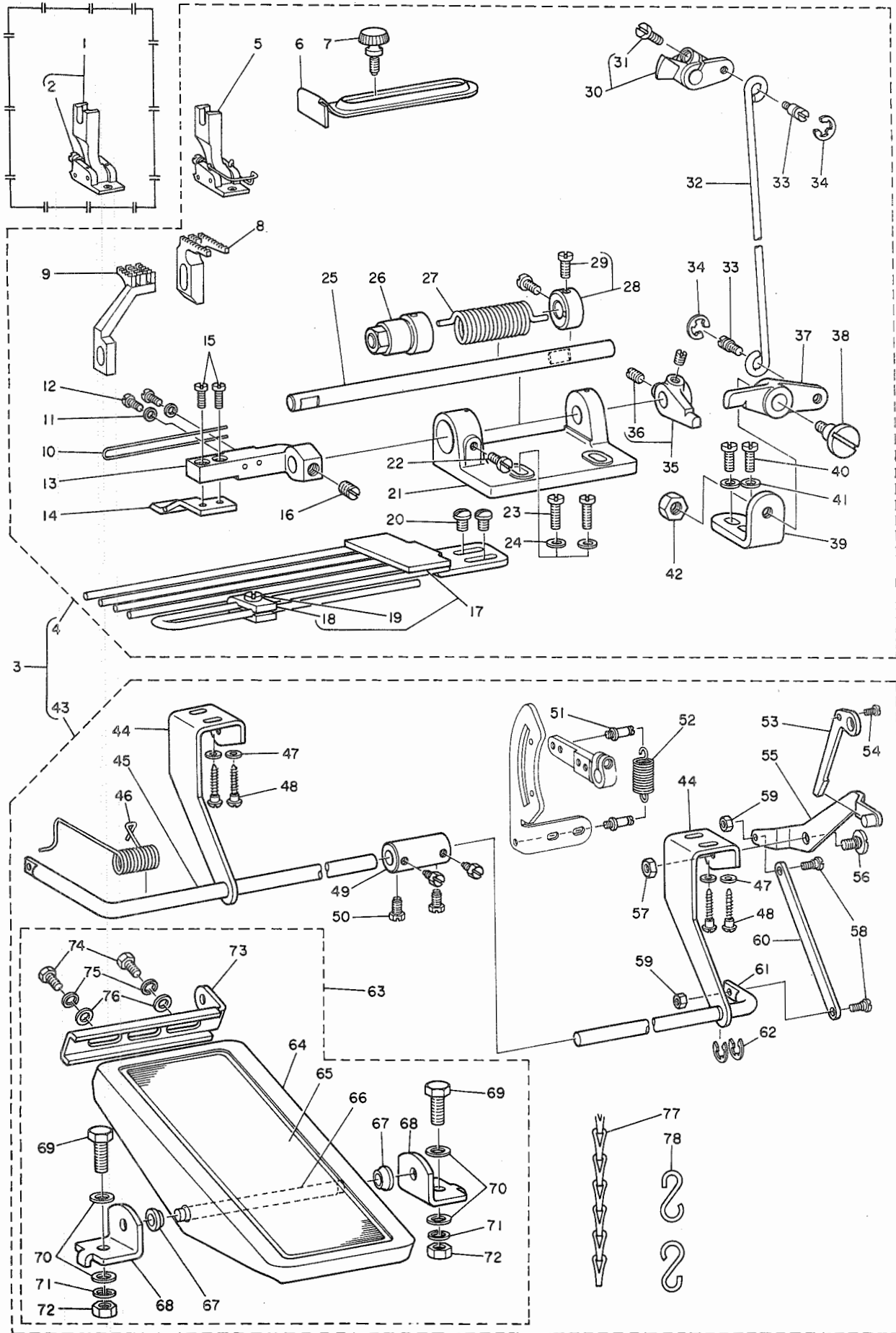
01....FOR URBAN WHITE	ア-ハ' ソネジ' 付用
02....SPECIAL ORDER PART	特別注文部品
03....FOR JE	JE用
04....FOR JE & JAPAN	JE, 日本用

14. EXCHANGING PARTS COMPONENTS (SPECIAL ORDER PARTS)
 交換部品関係 (特別注文部品)

<p>(1) THROAT PLATE FOR LIGHT WEIGHT MATERIALS 薄物用針板</p> 	<p>(4) ACCESSORIES</p> 
<p>(2) FEED DOG (REVERSE TEETH) FOR STRETCHING 伸シ用送り歯 (逆歯)</p> 	
<p>(3) PRESSER FOOT FOR ATTACHING GATHER 一枚ヒタ付ケ用押エ</p> 	

REF.NO	NOTE	PART NO.	DESCRIPTION	ヒ ン メ イ	Qty
1		B1103-484-B00	THROAT PLATE	ハリタ (ウズモノヨ-)	1
2		B1653-484-C00	DIFFERENTIAL FEED DOG	フク オクリハ	1
3		B1524-484-DA0	PRESSER FOOT ASM.	1マイ ヒタ ツケオサエ クミ	1
4		SS-5060310-SP	SCREW 3/32-56 L=2.8	トラスネジ 3/32-56 L=2.8	(1)
5		B1524-484-DB0	PRESSER FOOT ASM. (FINGER GUARD)	1マイ ヒタ ツケオサエ クミ	1
6		SS-5060310-SP	SCREW 3/32-56 L=2.8	トラスネジ 3/32-56 L=2.8	(1)
7		B9135-123-0B0	SILICON OIL LUBRICANT ASM. (30	エスレンヨ-キ (30CC)	1

S 0 6 0 ひだ付けアタッチメント
 S 0 6 1 間欠ひだ付けアタッチメント



REF. NO	NOTE	PART NO.	DESCRIPTION	品名	Qty
1	01	MAS-060010A0	PRESSER FOOT ASM.	オサエ クミ (ヒダ ヅケ)	1
2		SS-5060310-SP	SCREW 3/32-56 L=2.8	トラスネジ 3/32-56 L=2.8	(1)
3	02	MAS-061000A0	INTERMITTENT GATHERING UNIT	カンクツ ヒダ ヅケツチ クミ	1
4		MAS-060000A0	GATHERING UNIT	ヒダ ヅケツチ クミ	(1)
5		MAS-060010B0	PRESSER FOOT ASM. (FINGER GUAR	オサエ クミ (ヒダ ヅケ)	(1)
6		MAS-06018000	STITCH GUIDE (GATHERING)	ジ ヨ キ (ヒダ ヅケ)	(1)
7		A1132-001-000	PRESSER FOOT SCREW	オサエ トメネジ	(1)
8		MAS-06002000	MAIN FEED DOG (GATHERING)	シユネクリハ (ヒダ ヅケ)	(1)
9		MAS-06003000	DIFFERENTIAL FEED DOG (GATHERI	フクネクリハ (ヒダ ヅケ)	(1)
10		MAS-06017000	FRONT PRESSER FOOT WIRE	マエサエワイヤ	(1)
11		WP-0330500-0E	WASHER 3.3X6X0.5	ヒラサ 3.3X6X0.5	(2)
12		SS-6080710-SP	SCREW 1/8-44 L=6.5	ヒラネジ 1/8-44 L=6.5	(2)
13		MAS-06005000	FRONT PRESSER FOOT ARM	マエサエウデ	(1)
14		MAS-06004000	FRONT PRESSER FOOT	マエサエ	(1)
15		SS-7090710-SP	SCREW 9/64-40 L=6.8	マルヒラネジ 9/64-40 L=6.8	(2)
16		SS-8150710-SP	SCREW 15/64-28 L=7	トメネジ 15/64-28 L=7	(1)
17		MAS-060160A0	TAPE GUIDE ASM.	テープ アンナイ クミ	(1)
18		B1560-431-B00	TAPE GUIDE	テープ アンナイ	(1)
19		SS-7090710-SP	SCREW 9/64-40 L=6.8	マルヒラネジ 9/64-40 L=6.8	(1)
20		SS-3120540-SP	SCREW 3/16-28 L=5.4	マルネジ 3/16-28 L=5.4	(2)
21		MAS-06006000	FRONT PRESSER FOOT BASE	マエサエダイ	(1)
22		SS-7110710-SP	SCREW 11/64-40 L=7	マルヒラネジ 11/64-40 L=7	(1)
23		SS-7111120-SP	SCREW 11/64-40 L=10.5	マルヒラネジ 11/64-40 L=10.5	(2)
24		WP-0480856-SP	WASHER 4.8X8.4X0.8	ヒラサ カネ 4.8X8.4X0.8	(2)
25		MAS-06008000	FRONT PRESSER FOOT SHAFT	マエサエシャク	(1)
26		MAS-06007000	FRONT PRESSER FOOT SHAFT BUSHI	マエサエシャク スタム	(1)
27		MAS-06009000	FRONT PRESSER FOOT SPRING	マエサエハネ	(1)
28		CS-072081C-SM	THRUST COLLAR ASM. D=7.24 W=8	*** ハイシリンハン シヨウ フカ	(1)
29		SS-7110710-SP	SCREW 11/64-40 L=7	マルヒラネジ 11/64-40 L=7	(2)
30		MAS-060150A0	NEEDLE THREAD RELEASE LATCH AS	ウツトユルメ クミ	(1)
31		SS-7111110-TP	SCREW 11/64-40 L=10.5	マルヒラネジ 11/64-40 L=10.5	(1)
32		MAS-06014000	LIFTING LINK	マエサエアゲ リンク	(1)
33		B3416-552-000	CONNECTING ROD HINGE SCREW	ヒサ アゲ ヨコホ - タ'ンネジ	(2)
34		RE-0500000-KO	E-RING	Eガ' タ'メツ 5	(2)
35		MAS-060120A0	FRONT PRESSER FOOT SHAFT ARM A	マエサエシャク クミ	(1)
36		SS-8110750-SP	SCREW 11/64-40 L=6.5	トメネジ 11/64-40 L=6.5	(2)
37		MAS-06013000	LIFTING LEVER	マエサエアゲ' レハ'	(1)
38		SD-0791051-SP	HINGE SCREW D= 7.94 H=10.5	タ'ンネジ D=7.94 H=10.5	(1)
39		MAS-06011000	LIFTING LEVER BASE	マエサエアゲ' ダイ	(1)
40		SS-7110910-SP	SCREW 11/64-40 L=8.5	マルヒラネジ 11/64-40 L=8.5	(2)
41		WP-0480856-SP	WASHER 4.8X8.4X0.8	ヒラサ カネ 4.8X8.4X0.8	(2)
42		NS-6160520-SP	NUT 1/4-24	ロツカクナツ 1/4-24	(2)
43	02	MAS-061010A0	INTERMITTENT GATHERING PEDAL U	カンクツ ヒダ ヅケツチ クミ	(1)
44	02	MAS-06103000	PEDAL SHAFT SUPPORT PLATE	ハ' タル シ' クケイタ	(2)
45	02	MAS-06108000	PEDAL SHAFT, LEFT	ハ' タルシ' ク (ヒダ'リ)	(1)
46	02	MAS-06110000	PEDAL SHAFT SPRING	ハ' タルシ' ク ハ'ネ	(1)
47	02	WP-0501016-SC	WASHER 5X10.5X1	ヒラサ カネ 5X10.5X1	(4)
48	02	SK-3482500-SC	WOOD SCREW D=4.8 L=25	マルネジ D=4.8 L=25	(1)
49	02	MAS-06109000	PEDAL SHAFT JOINT	ハ' タルシ' ク ツギ' テ	(4)
50	02	SS-9150860-SP	SCREW 15/64-28 L=8	ロツカクネ' スト 15/64-28 L=8	(4)
51	02	B3413-227-000	SPRING SUSPENSTION	ヒサ' アゲ' リンクウデ' ハ' ネガジ' ク	(2)
52	02	MAS-06101000	SPRING	サト' -ハ'ネ	(1)
53	02	MAS-06102000	INTERMITTENT ARM	インタ-ミツテント ウデ'	(1)
54	02	SS-7110710-SP	SCREW 11/64-40 L=7	マルヒラネジ 11/64-40 L=7	(1)
55	02	MAS-061040A0	CONNECTING ARM ASM.	ハ' タル リンクウデ' クミ	(1)
56	02	SD-0920321-SP	HINGE SCREW D= 9.20 H= 3.2	タ'ンネジ D=9.2 H=3.2	(1)
57	02	NS-6160520-SP	NUT 1/4-24	ロツカクナツ 1/4-24	(1)
58	02	SD-0640323-TP	HINGE SCREW D= 6.35 H= 3.2	タ'ンネジ D=6.35 H=3.2	(2)
59	02	NS-6620340-SP	NUT 3/16-32	ロツカクナツ 3/16-32	(2)
60	02	MAS-06106000	PEDAL SHAFT LINK	ハ' タルシ' ク リンク	(1)
61	02	MAS-06107000	PEDAL SHAFT, RIGHT	ハ' タルシ' ク (ミギ)	(1)
62	02	RE-0900000-KO	E-RING 9	Eガ' タ'メツ 9	(2)
63	02	B8151-771-0A0	PEDAL ASM.	Zキヤクヨ- ハ' タル クミ	(1)
64	02	B8151-771-000	PEDAL	Zキヤクヨ- ハ' タル	(1)
65	02	B8152-771-000	PEDAL MAT	ハ' タ' ルマツ	(1)
66	02	B8153-771-000	PEDAL CONNECTING ROD	ハ' タ' ルシ' ク	(1)
67	02	D8113-555-B00	PEDAL BUSHING	フミイタ フ' ヅシユ	(2)
68	02	D8114-555-BOE	PEDAL SHAFT BRACKET	フミイタシ' ク ウケイタ	(2)
69	02	SM-9082023-SE	SCREW M8 L=20	ロツカクネ' スト M8 L=20	(2)
70	02	WP-0871602-SE	WASHER 8.7X18X1.6	ヒラサ カネ 8.7X18X1.6	(4)
71	02	WS-0861410-KR	SPRING WASHER 8.6X15X1.4	ハ' ネサ' カネ 8.6X15X1.4	(2)
72	02	NM-6080721-SE	NUT M8	ロツカクナツ M8	(2)
73	02	B8125-280-00E	PEDAL ADJUSTING PLATE	フミイタ チヨウセツイタ	(1)
74	02	SM-9061203-SE	SCREW M6 L=12	ロツカクネ' スト M6 L=12	(2)
75	02	WS-0621210-KR	SPRING WASHER 6.2X11.4X1.2	ハ' ネサ' カネ 6.2X11.4X1.2	(2)
76	02	WP-0671016-SE	WASHER 6.7X13X1	ヒラサ カネ 6.7X13X1	(2)
77	02	B8131-019-000	CHAIN	クサリ	(1)
78	02	B8133-019-000	S SHAPED HOOK	Sガ' タ カナク'	(2)

NOTE (注記)

01...SPECIAL ORDER PART
02...FOR S061 EXCLUSIVE PART

特別注文部品
S061専用部品

変更情報リスト

As to the place changed, refer to the corresponding Rev.No.
When previous parts (Obsoloted part) and new parts (Added parts) are not interchangeable with each other:

In this case, even obsoloted parts (D.) can be ordered with the obsoloted part number, so select the parts with changed dates and place your orders.

変更箇所は、該当Rev.No. 版をご参照ください。
部品の互換性がない変更の場合は、削除された品番でも、ご注文できます。

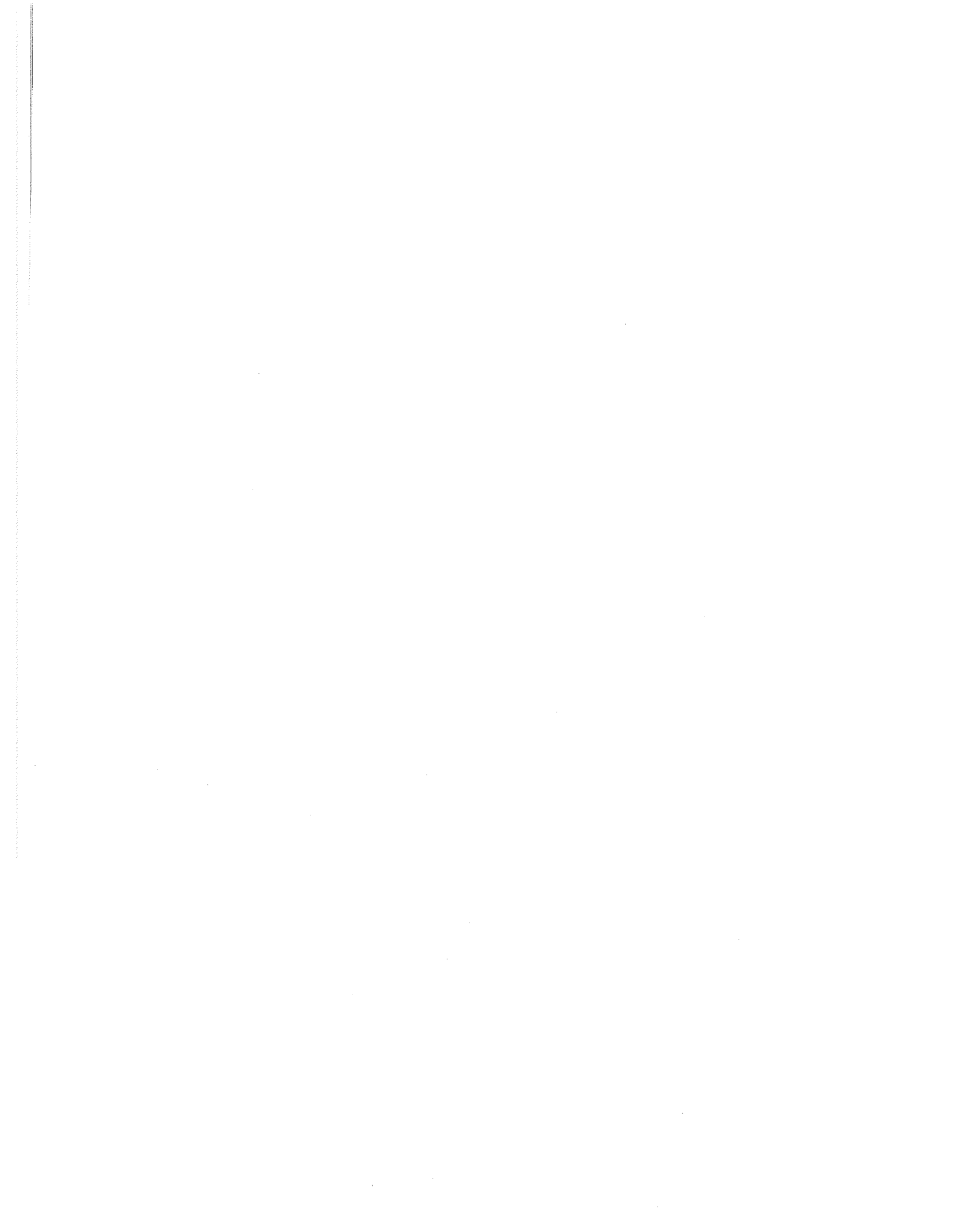
BE4840S0PJA

No.0074-06 Rev.No.

*A: Added parts 追加部品 / D: Obsoloted parts 削除部品 / E: Erratum 訂正

	Rev. No.	Page 頁	Ref. No.	Parts No. 品番		Rev. No.	Page 頁	Ref. No.	Parts No. 品番
	D 05	2	26	SS-9151440-CP		A 06	2	26	SS-9151120-CP
	D 05	2	28	B1148-555-000		A 06	2	28	229-12109
	D 05	4	21	B1402-552-000-A		A 06	4	21	229-06101
	D 05	6	8	B1502-541-000		A 06	6	8	229-07109
	D 05	6	13	B1510-227-000		A 06	6	13	229-07703
	D 05	6	14	B1505-227-000-A		A 06	6	14	229-07406
	D 05	10	32	CS-147121A-SH		A 06	10	32	229-04155
	D 05	10	37	SS-6121610-TP		A 06	10	37	SS-6121610-SP
	D 05	19	2	B3529-226-000		A 06	19	2	229-25101
						A 06	19	33	EA-9500B00-00
	D 05	20	9	B3420-555-0A0					
	D 05	20	11	B3427-122-000		A 06	20	11	229-32453
	D 05	20	12	SS-9182010-SN					
	D 05	20	14	B3429-555-000		A 06	20	14	110-24106
	D 05	20	15	B3425-555-000		A 06	20	15	B3425-555-000-A
	D 05	20	16	SS-9151810-SR		A 06	20	16	SM-9061853-SR
	D 05	20	17	SS-8153010-SR		A 06	20	17	SM-8063012-TR
	D 05	20	18	NS-6150430-SR		A 06	20	9	NM-6060001-SE
	D 05	20	19	SS-8152080-SR		A 06	20	12	SM-8063012-TR
	D 05	20	22	110-23751		A 06	20	20	229-34251

MEMO



JUKI®

JUKI CORPORATION

INTERNATIONAL SALES H.Q.
8-2-1, KOKURYO-CHO, CHOFU-SHI
TOKYO 182-8655, JAPAN
PHONE : (81)3-3430-4001 to 4005
FAX : (81)3-3430-4909 . 4914 . 4984
TELEX : J22967

Copyright © 1998-2001 JUKI CORP.
本書の内容を無断で転載、複写すること
を禁止します。
All rights reserved throughout the world.

JUKI 株式会社

〒182-8655 東京都調布市国領町8-2-1
TEL. 03-3480-1111(代表)

営業本部
TEL. 03-3430-4001(ダイヤルイン)

お買い求め、ご相談は
To order or for further
information,
please contact :

- ※このパーツリストは商品改良のため予告なく変更する事があります。
- *The description covered in this parts list is subject to change for improvement of the commodity without notice.
- ※このパーツリストは、2001年6月 現在の商品仕様で編集したものです。
- *This parts list is edited in accordance with the product specifications as of June 2001.